

 **TECO**  
service

**CATALOGO**  
**PEZZI DI RICAMBIO**  
**2012**

  
**ERTLI**

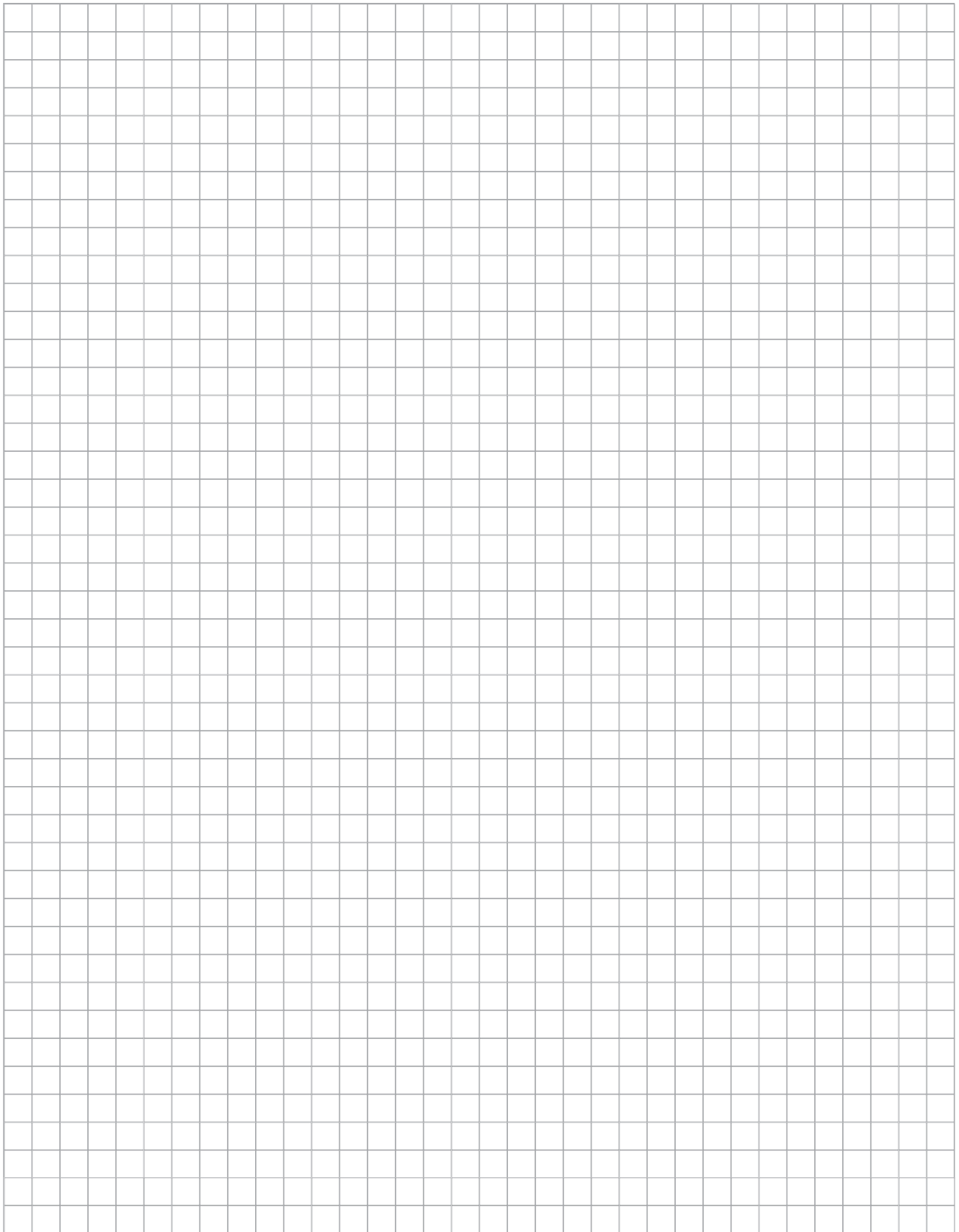
L'affidabilità è... **TECO Service!**



# INDICE

## Caldaie a condensazione - Potenza inferiore a 115 kW

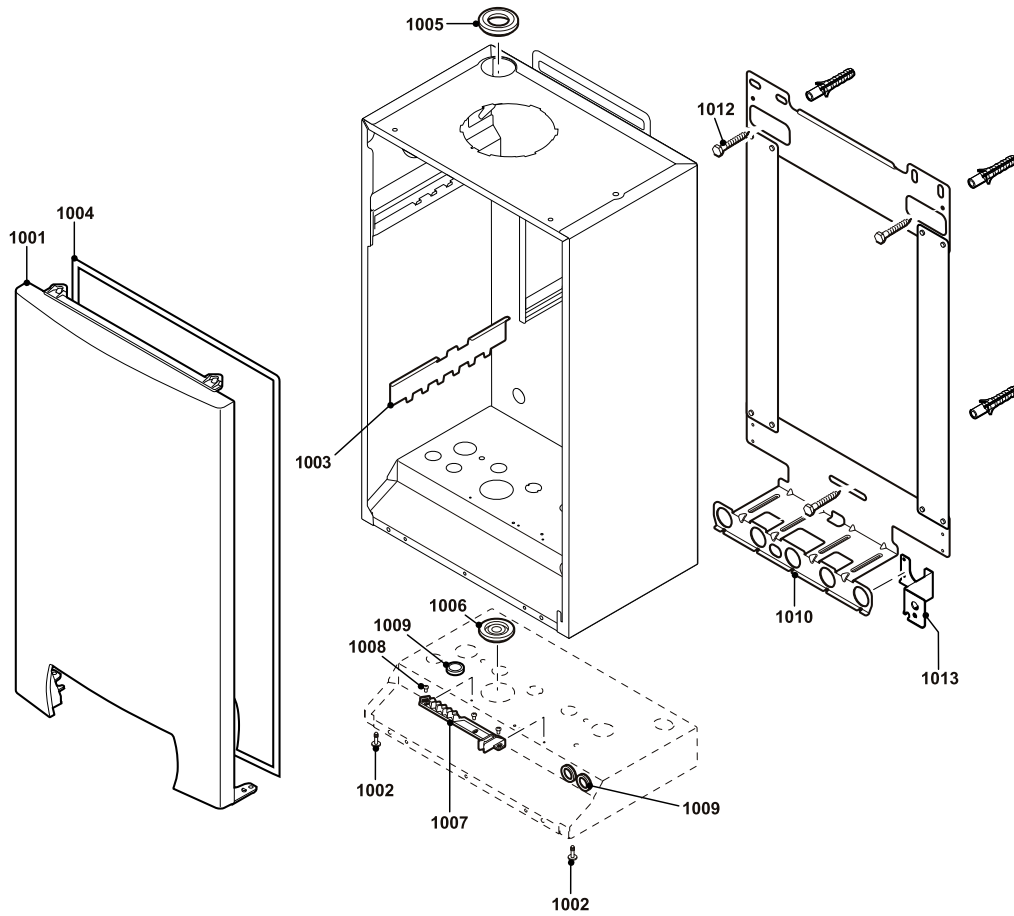
GMR 1024	6
GMR 1024 Combi - 1030 Combi - 1034 Combi	14
GMR 1024 CS	22
GMR 3015 - 3025 - 3025 CS	29
GMR 3035	37
GMR 4045 E - 4045 - 4065	45
GMR 4090	48
GMR 4115	51
GMR 5000 45-65	54
GMR 5000 90-115	59



## **Caldaie a condensazione**

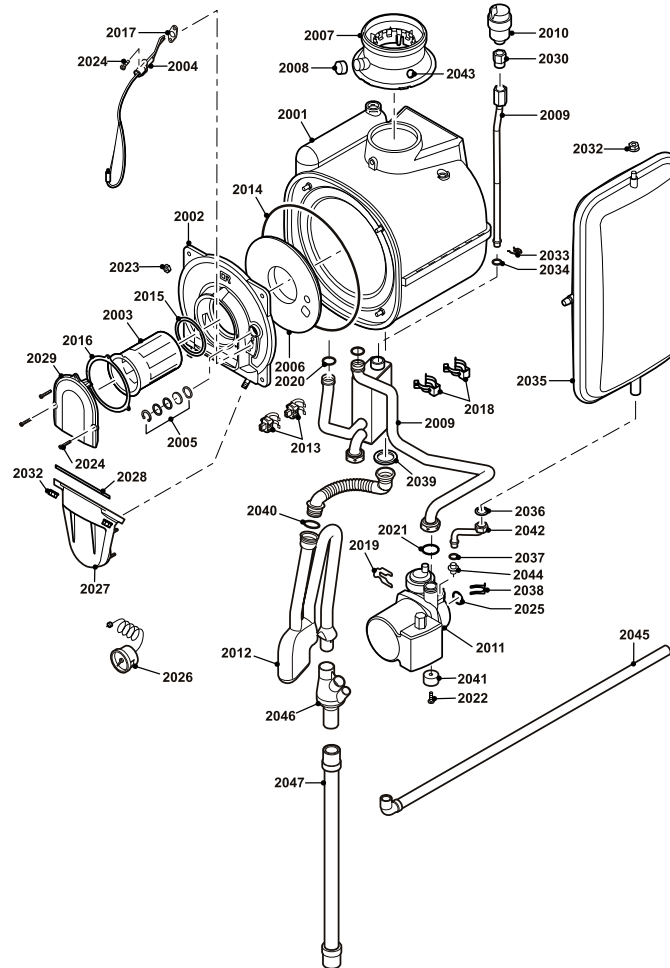
**L'affidabilità è... TECO Service!**

## GMR 1024 - Mantello



Pos.	Codice	Descrizione
1001	S100226	Pannello anteriore cpl
1002	S62708	Vite M5 x 20 (20 pezzi)
1003	S62724	Piastrina di fissaggio: scambiatore 34/39
1003	S62723	Piastrina di fissaggio: scambiatore 24/28
1003	S100071	Piastrina di fissaggio: scambiatore 30/35
1004	S62709	Guarnizione di tenuta (10 m)
1005	S62711	Passafilo Ø 48 x 28 (5 pezzi)
1006	S62720	Passafilo Ø 46 x 15 (10 pezzi)
1007	S62736	Collare di fissaggio
1008	S62721	Vite K3,5 x 6,5 (15 pezzi)
1009	S62727	Passafilo Ø 20 (15 pezzi)
1010	S62788	Asse di montaggio
1012	S62791	Set di viti
1013	S100230	Supporto disconnettore

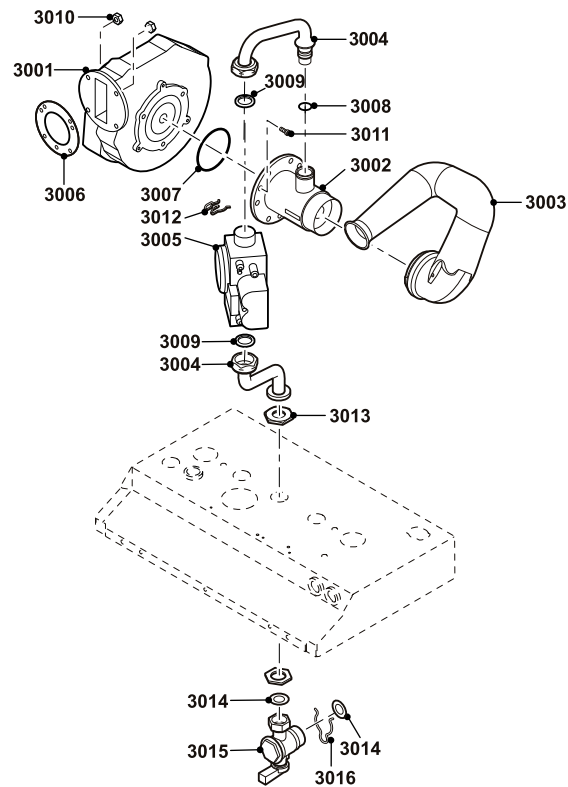
GMR 1024 - Scambiatore termico e bruciatore



## GMR 1024 - Scambiatore termico e bruciatore

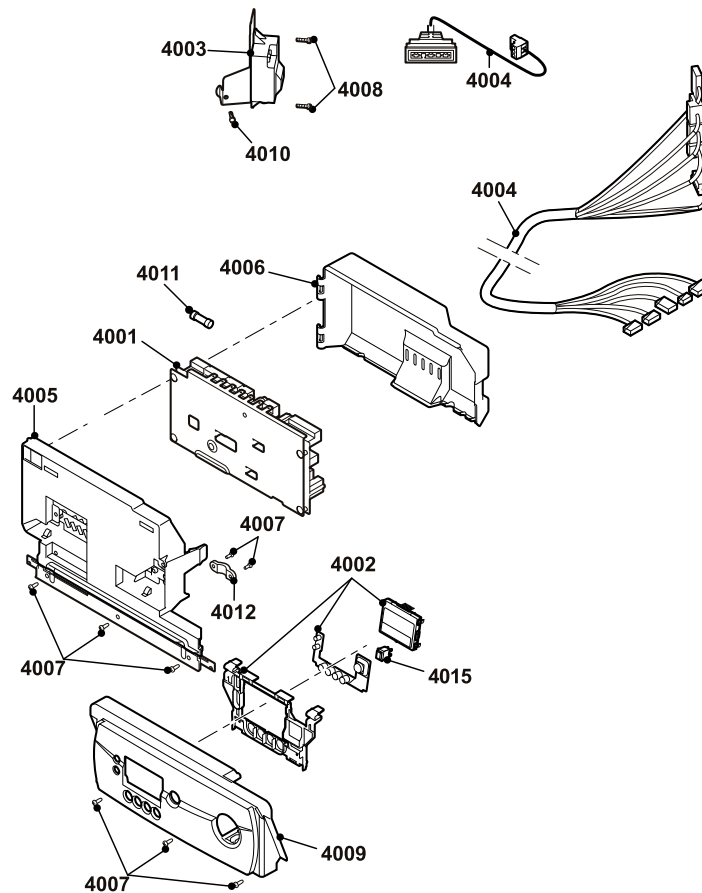
Pos.	Codice	Descrizione
2001	S62777	Scambiatore 3+1 24/28
2001	S100014	Scambiatore 4+1 30/35
2001	S62778	Scambiatore 5+1 34/39
2002	S100009	Sportello di ispezione scambiatore 30/35
2002	S62779	Sportello di ispezione scambiatore 24/28
2002	S62780	Sportello di ispezione scambiatore 34/39
2003	S100017	Bruciatore 30/35
2003	S62741	Bruciatore 24/28
2003	S62740	Bruciatore 34/39
2004	S62743	Elettrodo d'accensione
2005	S59118	Vetrospia
2006	S62744	Isolamento sportello di ispezione scambiatore
2007	S62768	Tubo di mandata fumi
2008	S62232	Cappuccio prese di misurazione
2009	S62755	Tubo idraulico 24/28-30/35
2009	S62756	Tubo idraulico 34/39
2010	S62728	Scarico aria + guarnizione
2011	S62746	Pompa UPS 15-60
2011	S62747	Pompa UPS 15-70
2012	S62749	Sifone
2013	S58733	Sonda
2014	S59596	Guarnizione porta focolare
2015	S100308	Guarnizione bruciatore (5 pezzi)
2016	S62718	Guarnizione torica 94 x 2 (10 pezzi)
2017	S62105	Guarnizione elettrodo (10x)
2018	S59586	Clip 18 mm (10 pezzi)
2019	S58731	Molla pompa 18 mm (10 pezzi)
2020	S59597	Guarnizione torica 18 x 2,8 (10 pezzi)
2021	S56155	Guarnizione Ø 23,8 x 17,2 x 2 (20 pezzi)
2022	S59578	Vite M5 x 8 (20 pezzi)
2023	S54755	Dado M6 (20 pezzi)
2024	S62716	Vite TORX M4 x 10 (15 pezzi)
2025	S58730	Guarnizione toroidale
2026	S62733	Manometro (da 0 a 4 bar)
2027	S62751	Coperchio camera di premiscelazione
2028	S62719	Guarnizione
2029	S62742	Coperchio bruciatore
2030	S62729	Raccordo sfiato (5 pezzi)
2032	S44483	Dado M8 (10 pezzi)
2033	S58757	Molla 17 mm (10 pezzi)
2034	S62433	Guarnizione toroidale Ø 16 x 3,6 (10 pezzi)
2035	S62753	Vaso d'espansione RP 250 (8 litri)
2036	S62715	Guarnizione piatta Ø 14,5 x 8,5 x 2 (10 pezzi)
2037	S62714	Guarnizione toroidale Ø 9,19 x 2,62 (10 pezzi)
2038	S62712	Clip pompa (10 pezzi)
2039	S62394	Guarnizione sifone
2040	S62713	Guarnizione toroidale Ø 20 x 2,5 (10 pezzi)
2041	S62793	Rondella (5 pezzi)
2042	S62757	Tubo pompa - Vaso d'espansione
2043	S62233	Cappuccio prese di misurazione (5 pezzi)
2044	S100242	Tappo pompa di ricircolo
2045	S100239	Tubo per valvola di sicurezza
2046	S100238	Collettore dei condensati
2047	S100237	Tubo sifone

GMR 1024 - Ventilatore



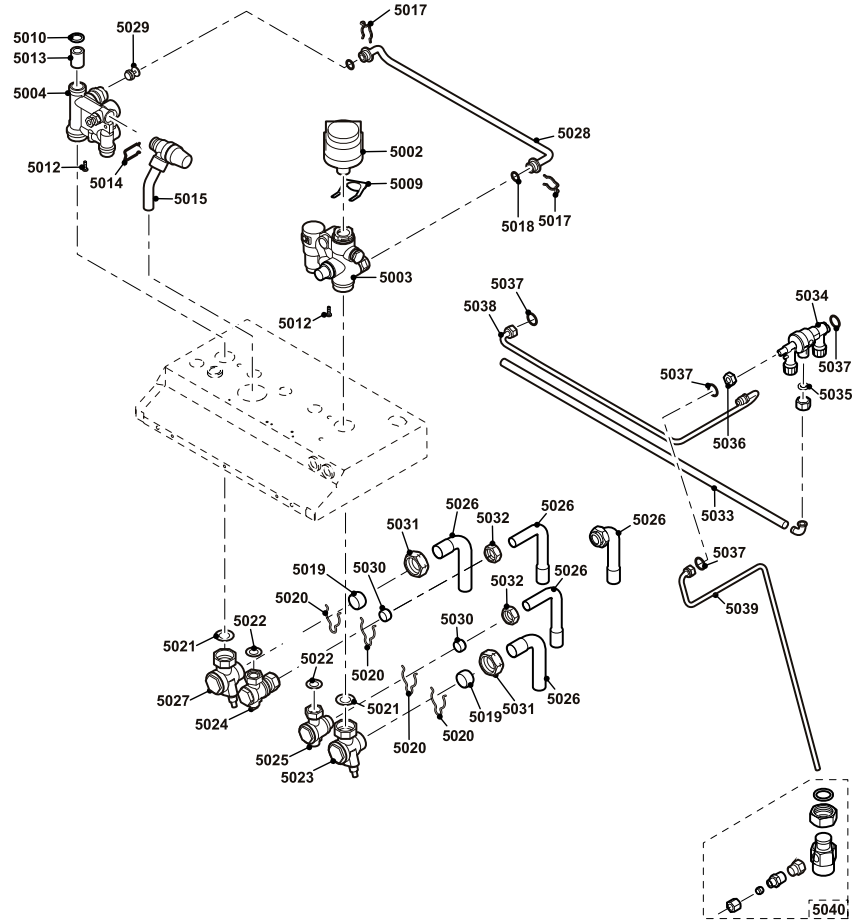
Pos.	Codice	Descrizione
3001	S100011	Ventilatore (24 V)
3002	S58683	Venturi
3003	S62767	Silenziatore
3004	S62758	Tubo gas 24/28
3004	S62759	Tubo gas 34/39
3004	S100072	Tubo gas 30/35
3005	S58685	Blocco gas (valvola + accenditore)
3006	S45182	Guarnizione ventilatore (10 pezzi)
3007	S58739	Guarnizione toroidale Ø 63 x 3 (10 pezzi)
3008	S58762	Guarnizione toroidale Ø 14,5 x 2)
3009	S56155	Guarnizione Ø 23,8 x 17,2 x 2) (20 pezzi)
3010	S46687	Dado M5 (10 pezzi)
3011	S59149	Vite M6 x 12 (15 pezzi)
3012	S58757	Molla 17 mm (10 pezzi)
3013	S62794	Dado 1/2" (5 pezzi)
3014	S56157	Guarnizione Ø 18,3 x 12,7 x 2 (10 pezzi)
3015	S62752	Rubinetto gas completo
3016	S62725	Clip (25 pezzi)

## GMR 1024 - Pannello di comando



Pos.	Codice	Descrizione
4001	S100068	Scheda sicurezza
4002	S100227	Scheda display
4003	S62750	Trasformatore d'accensione
4004	S100219	Fascio di cablaggio
4005	S62737	Pannello di comando - Fronte
4006	S62735	Pannello di comando - Retro
4007	S62710	Vite K3,5 x 10 (50 pezzi)
4008	S14254	Vite Parker 4,2 x 9,5 (20 pezzi)
4009	S100243	Pannello di comando - Pannello
4010	S33974	Vite M4 x 16 (10 pezzi)
4011	S43561	Fusibile 2 AT (10 pezzi)
4012	S59372	Collare di fissaggio
4015	S100229	Interruttore

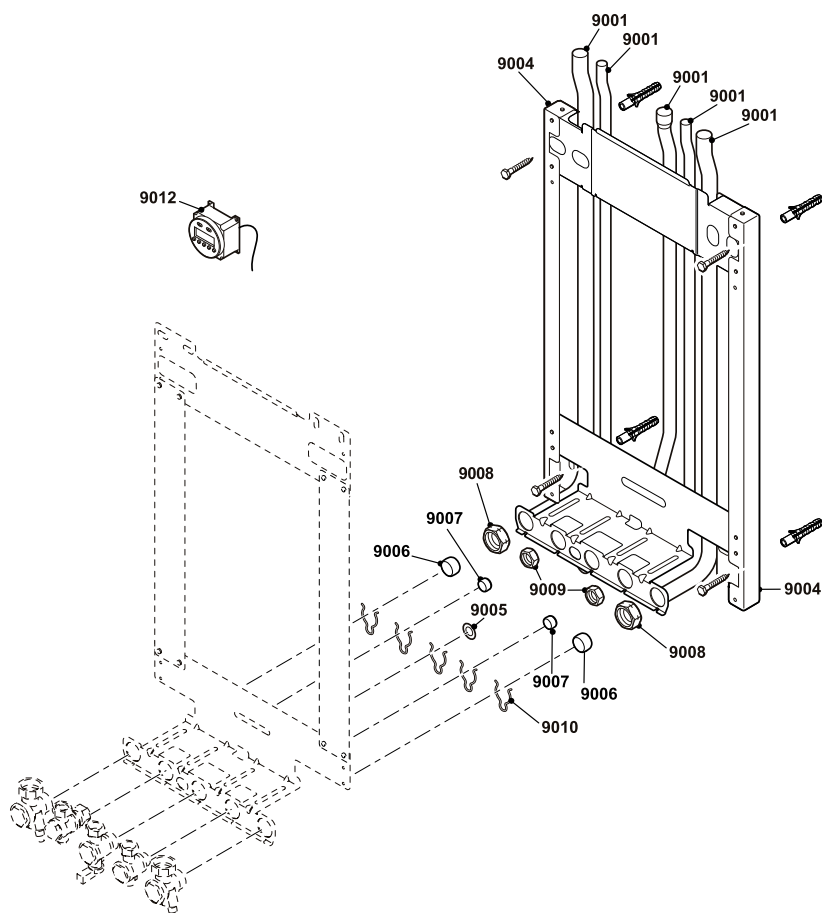
GMR 1024 - Tubazione di collegamento



## GMR 1024 - Ventilatore

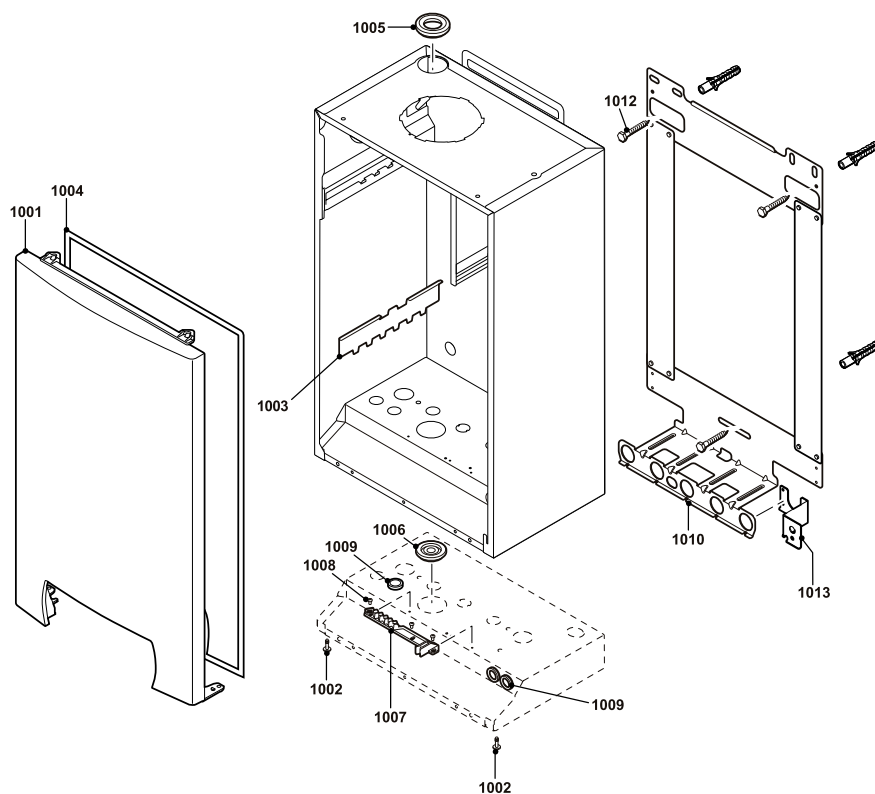
Pos.	Codice	Descrizione
5001	S62775	Scambiatore a piastre 24/28
5001	S62776	Scambiatore a piastre 30/35-34/39
5002	S59132	Motore della valvola a 3 vie
5003	S62773	Blocco idraulico (a destra) 30/35-3
5003	S62774	Blocco idraulico (a destra) 24/28
5004	S62772	Blocco idraulico (a sinistra)
5005	S100217	Valvola a 3 vie
5006	S59133	Sonda
5007	S58730	Guarnizione toroidale
5008	S59131	Guarnizione toroidale (20x)
5009	S59135	Molla 15,2 mm,) (10 pezzi)
5010	S56155	Guarnizione Ø 23,8 x 17,2 x 2) (20 pezzi)
5011	S59578	Vite M5 x 8 (20 pezzi)
5012	S59141	Vite M5 x 18 (15 pezzi)
5013	S100032	Filtro mandata
5014	S62722	Clip (10 pezzi)
5015	S62763	Valvola di sicurezza (3 bar)
5016	S62720	Passafilo Ø 46 x 15) (10 pezzi)
5017	S58757	Molla 17 mm (10 pezzi)
5018	S62433	Guarnizione toroidale Ø 16 x 3,6) (10 pezzi)
5019	S40824	Morsetto di serraggio 22 mm (10 pezzi)
5020	S62725	Clip (25 pezzi)
5021	S62730	Guarnizione piana (27,4 x 18,2 x 2)
5022	S56157	Guarnizione (18,3 x 12,7 x 2) (10 pezzi)
5023	S62765	Rubinetto Ø 22
5024	S62764	Rubinetto Ø 15
5025	S100234	Valvola di chiusura 1/2" M10 x 1
5026	S100244	Tubo + Guarnizioni (Francia)
5026	S100366	Tubo + Guarnizioni (Germania/Belgio/Polonia)
5027	S100233	Valvola di chiusura (7/8")
5028	S62754	By-pass
5029	S62532	Valvola
5030	S37365	Morsetto di serraggio (15 mm)
5031	S46023	Dado 22 mm (10 pezzi)
5032	S58766	Dado 15 mm (10 pezzi)
5033	S100241	Tubo 12/9 (650 mm)
5034	181772	Disconnettore
5035	S100232	Guarnizione 8,4 x 5 x 1,6 (10 pezzi)
5036	S100231	Dado M10 x 1 x 5 (10 pezzi)
5040	S100203	Misuratore di portata 1,2 l giri/min
5040	S100080	Misuratore di portata + collettore 35/39 kW
5043	S62715	Guarnizione piatta Ø 14,5 x 8,5 x 2 (10 pezzi)
5050	S100520	Rubinetto 3/4" + guarnizione
5051	S100518	Rubinetto 3/4"-1/2" + guarnizione
5052	S100519	Valvola di chiusura 3/4"- 1/2" x M10 + guarnizione
5053	S117271	Tubo + guarnizioni (Francia)
5053	S117285	Tubo + guarnizioni (Germania/Belgio/Polonia)
5054	S100521	Valvola di chiusura 7/8"- 3/4" x M10 + guarnizione
-	S62376	Kit di pulizia scambiatore
-	S59580	Scovolo per la pulizia

## GMR 1024 - Supporto murale



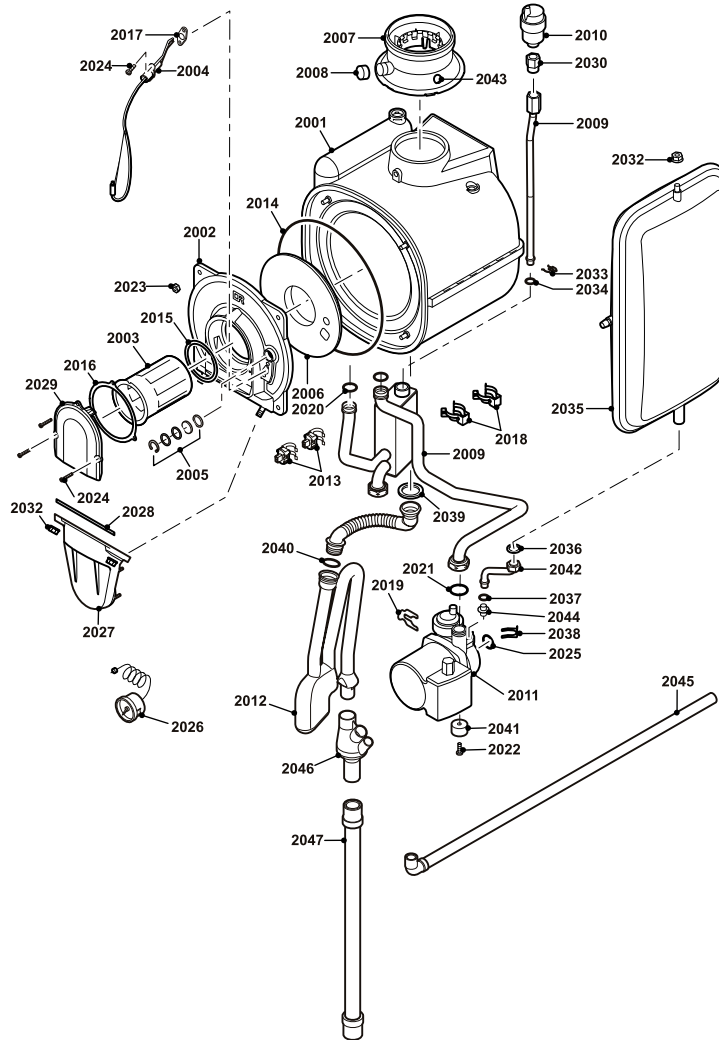
Pos.	Codice	Descrizione
9001	100005920	Tubo di collegamento 15/22 mm
9001	100005929	Tubo di collegamento 16/18 mm
9004	S100209	Supporto murale
9005	S56157	Guarnizione Ø 18,3 x 12,7 x 2) (10 pezzi)
9006	S40824	Morsetto di serraggio 22 mm (10 pezzi)
9007	S37365	Morsetto di serraggio 15 mm (10 pezzi)
9008	S46023	Dado 22 mm (10 pezzi)
9009	S58766	Dado 15 mm (10 pezzi)
9010	S62725	Clip (25 pezzi)
9012	S62432	Orologio 2 canali

## GMR 1024 Combi - 1030 Combi - 1034 Combi - Mantello



Pos.	Codice	Descrizione
1001	S100226	Pannello anteriore cpl
1002	S62708	Vite M5 x 20 (20 pezzi)
1003	S62724	Piastrina di fissaggio: scambiatore 34/39
1003	S62723	Piastrina di fissaggio: scambiatore 24/28
1003	S100071	Piastrina di fissaggio: scambiatore 30/35
1004	S62709	Guarnizione di tenuta (10 m)
1005	S62711	Passafilo Ø 48 x 28 (5 pezzi)
1006	S62720	Passafilo Ø 46 x 15 (10 pezzi)
1007	S62736	Collare di fissaggio
1008	S62721	Vite K3,5 x 6,5 (15 pezzi)
1009	S62727	Passafilo Ø 20 (15 pezzi)
1010	S62788	Asse di montaggio
1012	S62791	Set di viti
1013	S100230	Supporto disconnettore

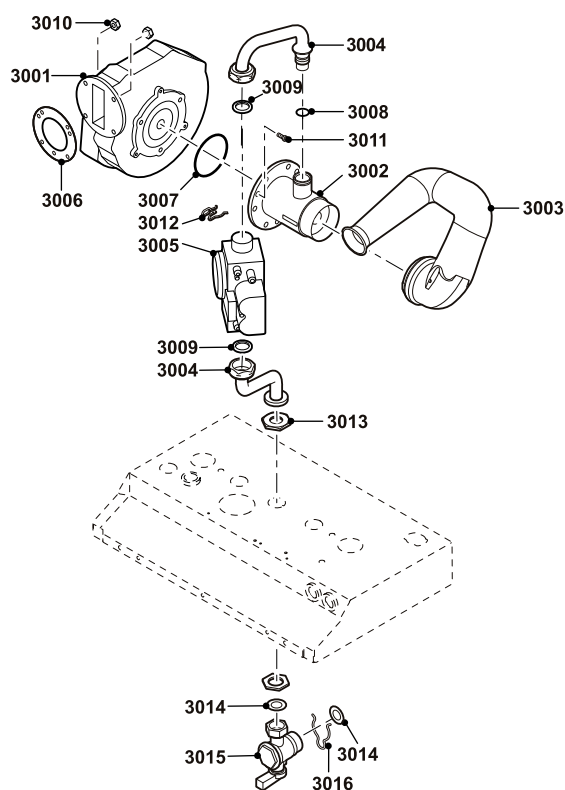
GMR 1024 Combi - 1030 Combi - 1034 Combi - Scambiatore termico e bruciatore



## GMR 1024 Combi - 1030 Combi - 1034 Combi - Scambiatore termico e bruciatore

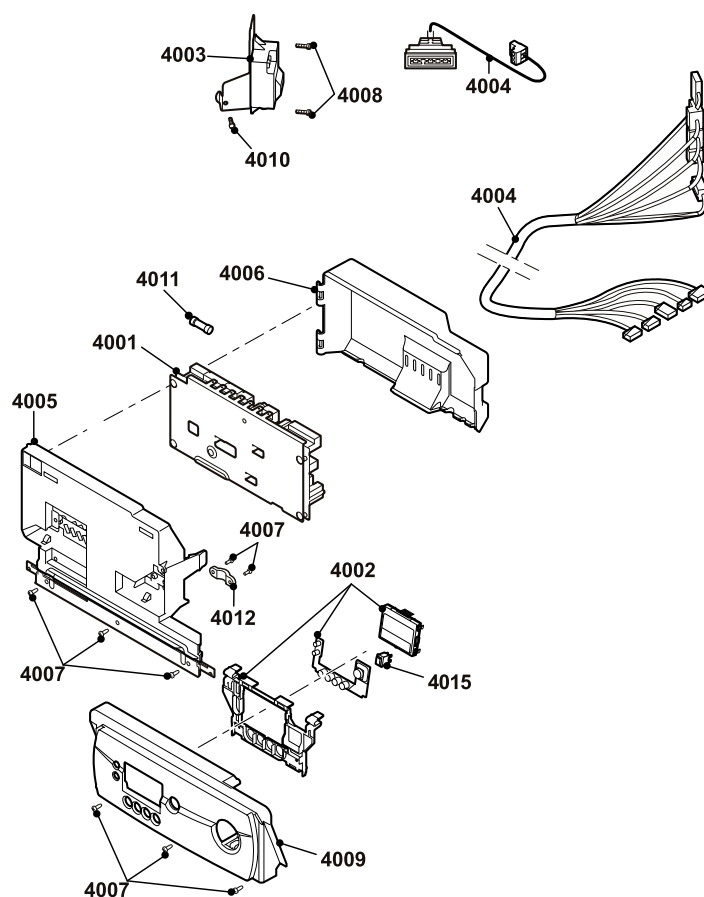
Pos.	Codice	Descrizione
2001	S62777	Scambiatore 3+1 24/28
2001	S100014	Scambiatore 4+1 30/35
2001	S62778	Scambiatore 5+1 34/39
2002	S100009	Sportello di ispezione scambiatore 30/35
2002	S62779	Sportello di ispezione scambiatore 24/28
2002	S62780	Sportello di ispezione scambiatore 34/39
2003	S100017	Bruciatore 30/35
2003	S62741	Bruciatore 24/28
2003	S62740	Bruciatore 34/39
2004	S62743	Elettrodo d'accensione
2005	S59118	Vetrospia
2006	S62744	Isolamento sportello di ispezione scambiatore
2007	S62768	Tubo di mandata fumi
2008	S62232	Cappuccio prese di misurazione
2009	S62755	Tubo idraulico 24/28-30/35
2009	S62756	Tubo idraulico 34/39
2010	S62728	Scarico aria + guarnizione
2011	S62746	Pompa UPS 15-60
2011	S62747	Pompa UPS 15-70
2012	S62749	Sifone
2013	S58733	Sonda
2014	S59596	Guarnizione porta focolare
2015	S100308	Guarnizione bruciatore (5 pezzi)
2016	S62718	Guarnizione torica 94 x 2 (10 pezzi)
2017	S62105	Guarnizione elettrodo (10x)
2018	S59586	Clip 18 mm (10 pezzi)
2019	S58731	Molla pompa 18 mm (10 pezzi)
2020	S59597	Guarnizione torica 18 x 2,8 (10 pezzi)
2021	S56155	Guarnizione Ø 23,8 x 17,2 x 2 (20 pezzi)
2022	S59578	Vite M5 x 8 (20 pezzi)
2023	S54755	Dado M6 (20 pezzi)
2024	S62716	Vite TORX M4 x 10 (15 pezzi)
2025	S58730	Guarnizione toroidale
2026	S62733	Manometro (da 0 a 4 bar)
2027	S62751	Coperchio camera di premiscelazione
2028	S62719	Guarnizione
2029	S62742	Coperchio bruciatore
2030	S62729	Raccordo sfiato (5 pezzi)
2032	S44483	Dado M8 (10 pezzi)
2033	S58757	Molla 17 mm (10 pezzi)
2034	S62433	Guarnizione toroidale Ø 16 x 3,6 (10 pezzi)
2035	S62753	Vaso d'espansione RP 250 (8 litri)
2036	S62715	Guarnizione piatta Ø 14,5 x 8,5 x 2 (10 pezzi)
2037	S62714	Guarnizione toroidale Ø 9,19 x 2,62 (10 pezzi)
2038	S62712	Clip pompa (10 pezzi)
2039	S62394	Guarnizione sifone
2040	S62713	Guarnizione toroidale Ø 20 x 2,5 (10 pezzi)
2041	S62793	Rondella (5 pezzi)
2042	S62757	Tubo pompa - Vaso d'espansione
2043	S62233	Cappuccio prese di misurazione (5 pezzi)
2044	S100242	Tappo pompa di ricircolo
2045	S100239	Tubo per valvola di sicurezza
2046	S100238	Collettore dei condensati
2047	S100237	Tubo sifone

**GMR 1024 Combi - 1030 Combi - 1034 Combi - Ventilatore**



Pos.	Codice	Descrizione
3001	S100011	Ventilatore (24 V)
3002	S58683	Venturi
3003	S62767	Silenziatore
3004	S62758	Tubo gas 24/28
3004	S62759	Tubo gas 34/39
3004	S100072	Tubo gas 30/35
3005	S58685	Blocco gas (valvola + accenditore)
3006	S45182	Guarnizione ventilatore (10 pezzi)
3007	S58739	Guarnizione toroidale Ø 63 x 3 (10 pezzi)
3008	S58762	Guarnizione toroidale Ø 14,5 x 2)
3009	S56155	Guarnizione Ø 23,8 x 17,2 x 2) (20 pezzi)
3010	S46687	Dado M5 (10 pezzi)
3011	S59149	Vite M6 x 12 (15 pezzi)
3012	S58757	Molla 17 mm (10 pezzi)
3013	S62794	Dado 1/2" (5 pezzi)
3014	S56157	Guarnizione Ø 18,3 x 12,7 x 2 (10 pezzi)
3015	S62752	Rubinetto gas completo
3016	S62725	Clip (25 pezzi)

## GMR 1024 Combi - 1030 Combi - 1034 Combi - Pannello di comando



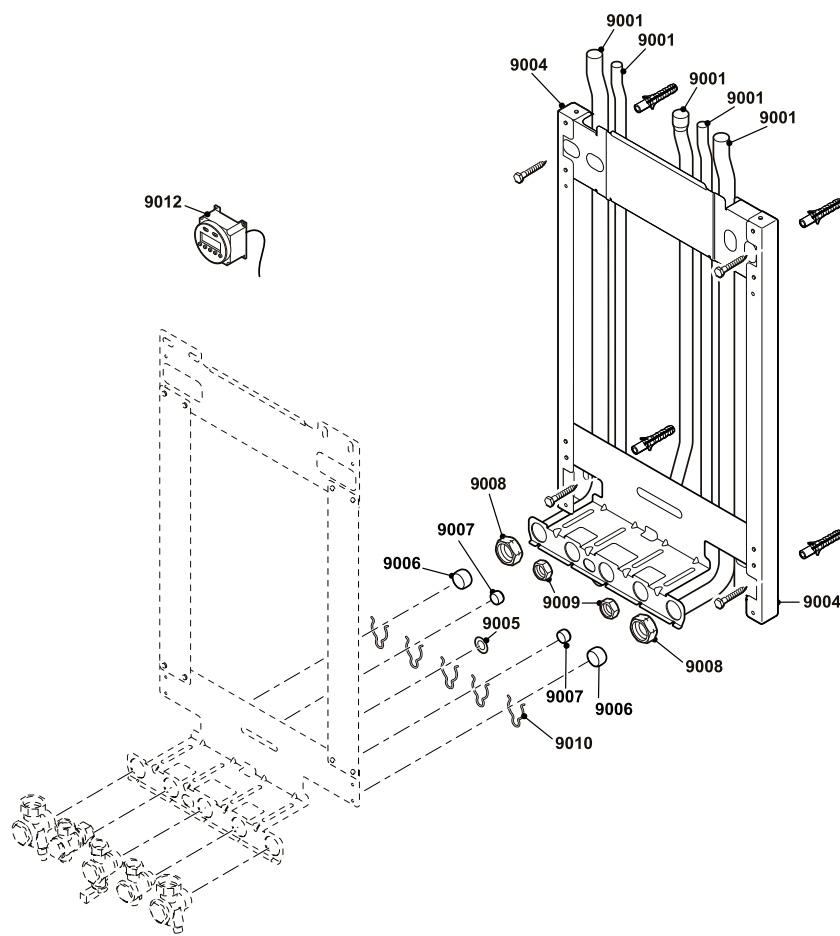
Pos.	Codice	Descrizione
4001	S100068	Scheda sicurezza
4002	S100227	Scheda display
4003	S62750	Trasformatore d'accensione
4004	S100219	Fascio di cablaggio
4005	S62737	Pannello di comando - Fronte
4006	S62735	Pannello di comando - Retro
4007	S62710	Vite K3,5 x 10 (50 pezzi)
4008	S14254	Vite Parker 4,2 x 9,5 (20 pezzi)
4009	S100243	Pannello di comando - Fronte
4010	S33974	Vite M4 x 16 (10 pezzi)
4011	S43561	Fusibile 2 AT (10 pezzi)
4012	S59372	Collare di fissaggio
4015	S100229	Interruttore



## GMR 1024 Combi - 1030 Combi - 1034 Combi - Tubazione di collegamento

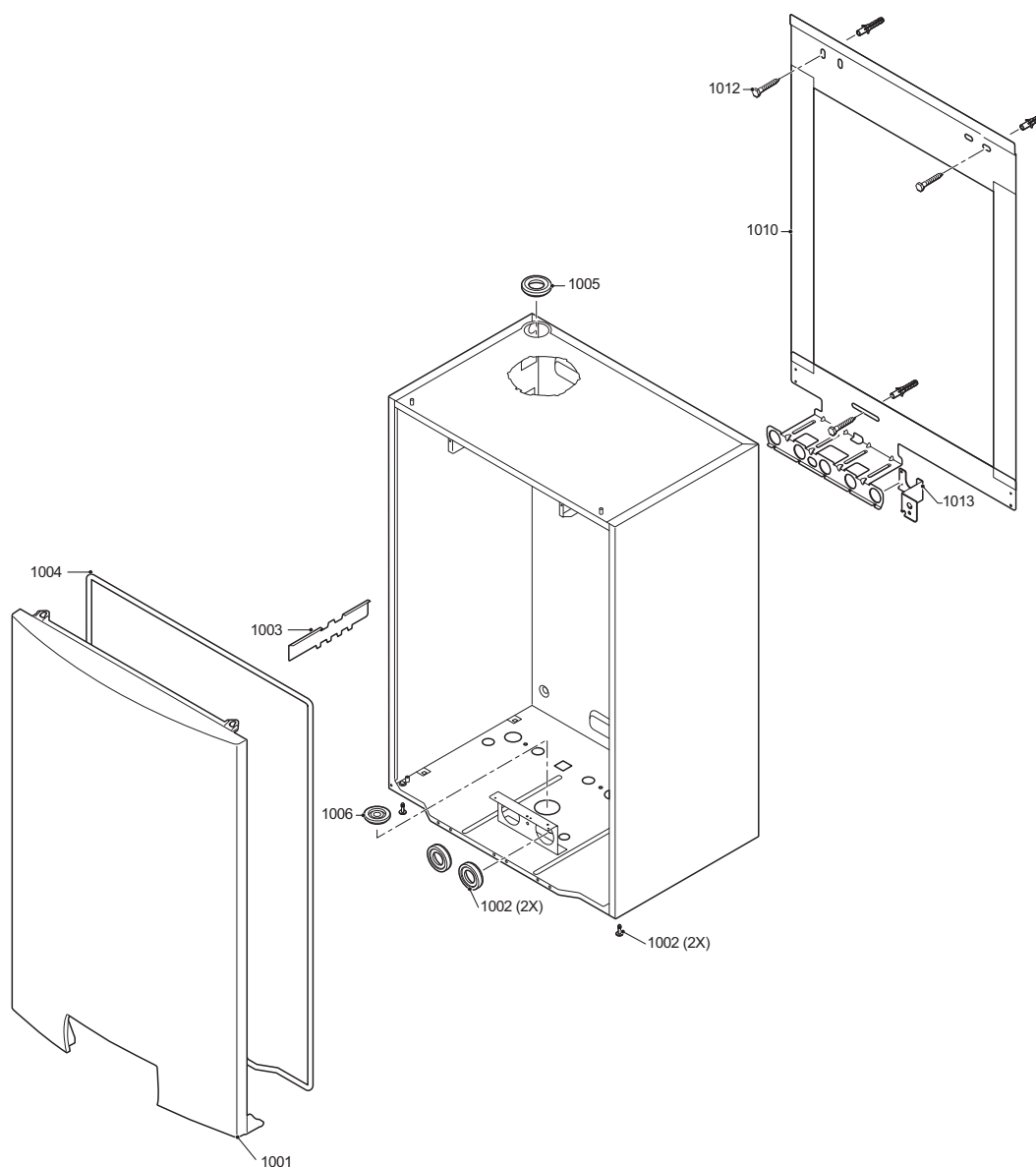
Pos.	Codice	Descrizione
5001	S62775	Scambiatore a piastre 24/28
5001	S62776	Scambiatore a piastre 30/35-34/39
5002	S59132	Motore della valvola a 3 vie
5003	S62773	Blocco idraulico (a destra) 30/35-3
5003	S62774	Blocco idraulico (a destra) 24/28
5004	S62772	Blocco idraulico (a sinistra)
5005	S100217	Valvola a 3 vie
5006	S59133	Sonda
5007	S58730	Guarnizione toroidale
5008	S59131	Guarnizione toroidale (20x)
5009	S59135	Molla 15,2 mm (10 pezzi)
5010	S56155	Guarnizione Ø 23,8 x 17,2 x 2) (20 pezzi)
5011	S59578	Vite M5 x 8 (20 pezzi)
5012	S59141	Vite M5 x 18 (15 pezzi)
5013	S100032	Filtro mandata
5014	S62722	Clip (10 pezzi)
5015	S62763	Valvola di sicurezza (3 bar)
5016	S62720	Passafilo Ø 46 x 15 (10 pezzi)
5017	S58757	Molla 17 mm (10 pezzi)
5018	S62433	Guarnizione toroidale Ø 16 x 3,6) (10 pezzi)
5019	S40824	Morsetto di serraggio 22 mm (10 pezzi)
5020	S62725	Clip (25 pezzi)
5021	S62730	Guarnizione piana (27,4 x 18,2 x 2)
5022	S56157	Guarnizione 18,3 x 12,7 x 2 (10 pezzi)
5023	S62765	Rubinetto Ø 22
5024	S62764	Rubinetto Ø 15
5025	S100234	Valvola di chiusura 1/2" M10 x 1
5026	S100244	Tubo + guarnizioni (Francia)
5026	S100366	Tubo + guarnizioni (Germania/Belgio/Polonia)
5027	S100233	Valvola di chiusura (7/8")
5028	S62754	By-pass
5029	S62532	Valvola
5030	S37365	Morsetto di serraggio (15 mm)
5031	S46023	Dado 22 mm (10 pezzi)
5032	S58766	Dado 15 mm (10 pezzi)
5033	S100241	Tubo 12/9 (650 mm)
5034	181772	Disconnettore
5035	S100232	Guarnizione 8,4 x 5 x 1,6 (10 pezzi)
5036	S100231	Dado M10 x 1 x 5 (10 pezzi)
5040	S100203	Misuratore di portata 1,2 l giri/min
5040	S100080	Misuratore di portata + collettore 35/39 kW
5043	S62715	Guarnizione piatta Ø 14,5 x 8,5 x 2 (10 pezzi)
5050	S100520	Rubinetto 3/4" + guarnizione
5051	S100518	Rubinetto 3/4"-1/2" + Guarnizione
5052	S100519	Valvola di chiusura 3/4"- 1/2" x M10 + guarnizione
5053	S117271	Tubo + guarnizioni (Francia)
5053	S117285	Tubo + guarnizioni (Germania/Belgio/Polonia)
5054	S100521	Valvola di chiusura 7/8"- 3/4" x M10 + guarnizione
-	S62376	Kit di pulizia scambiatore
-	S59580	Scovolo per la pulizia

## GMR 1024 Combi - 1030 Combi - 1034 Combi - Supporto murale



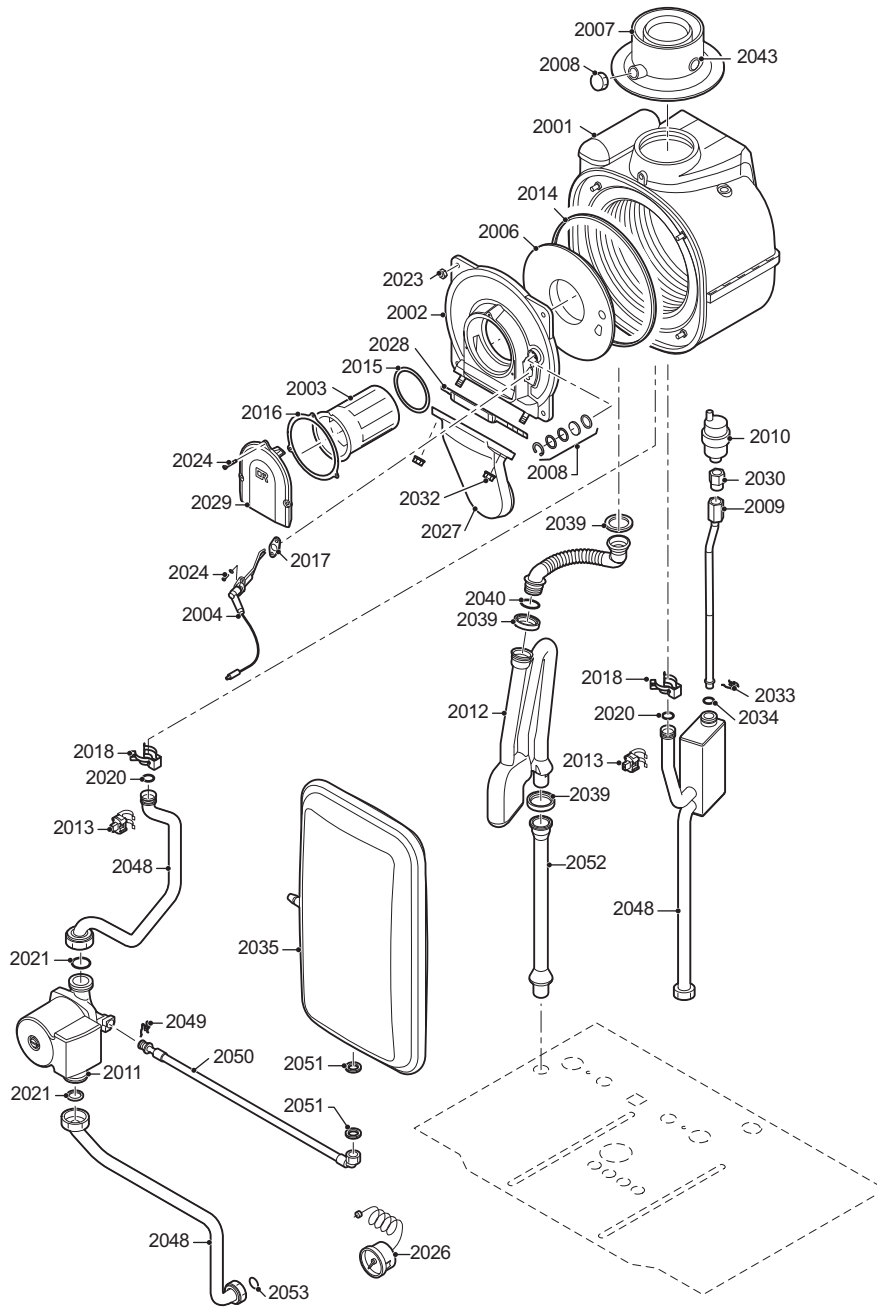
Pos.	Codice	Descrizione
9001	100005920	Tubo di collegamento 15/22 mm
9001	100005929	Tubo di collegamento 16/18 mm
9004	S100209	Supporto murale
9005	S56157	Guarnizione Ø 18,3 x 12,7 x 2 (10 pezzi)
9006	S40824	Morsetto di serraggio 22 mm (10 pezzi)
9007	S37365	Morsetto di serraggio 15 mm (10 pezzi)
9008	S46023	Dado 22 mm (10 pezzi)
9009	S58766	Dado 15 mm (10 pezzi)
9010	S62725	Clip (25 pezzi)
9012	S62432	Orologio 2 canali

## GMR 1024 CS - Mantello



Pos.	Codice	Descrizione
1001	S100978	Involucro anteriore
1002	S62708	Vite M5 x 20 (x2)
1003	S100984	Supporto scambiatore
1004	S62709	Guarnizione di tenuta (10 m)
1005	S62711	Passafilo - Ø 48 x 28 mm (x5)
1006	S62720	Passafilo - Ø 46 x 15 mm (x10)
1010	S100802	Supporto posteriore
1012	S100201	Sacchetto fissaggio supporto posteriore
1013	S100230	Supporto disconnettore

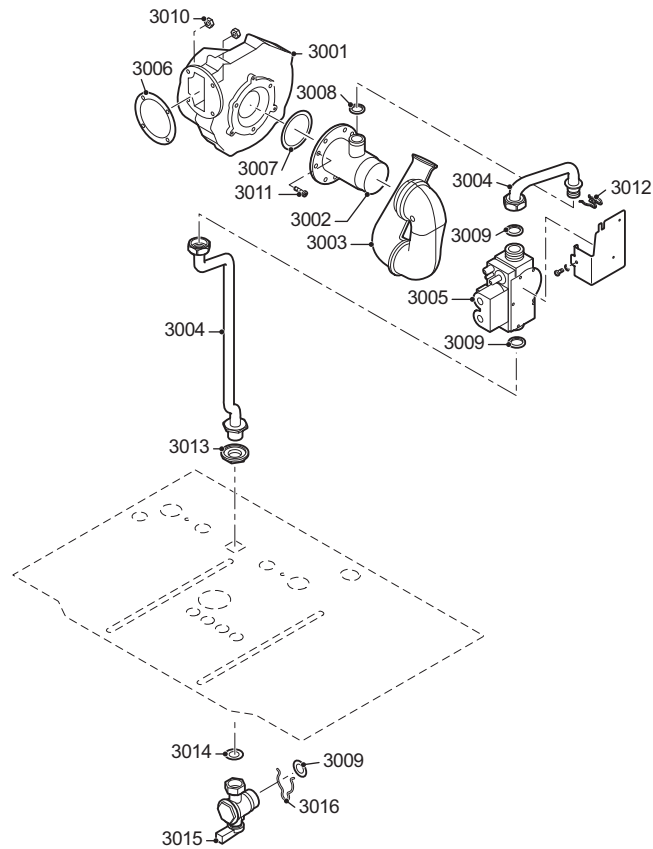
GMR 1024 CS - Scambiatore termico e bruciatore



## GMR 1024 CS - Scambiatore termico e bruciatore

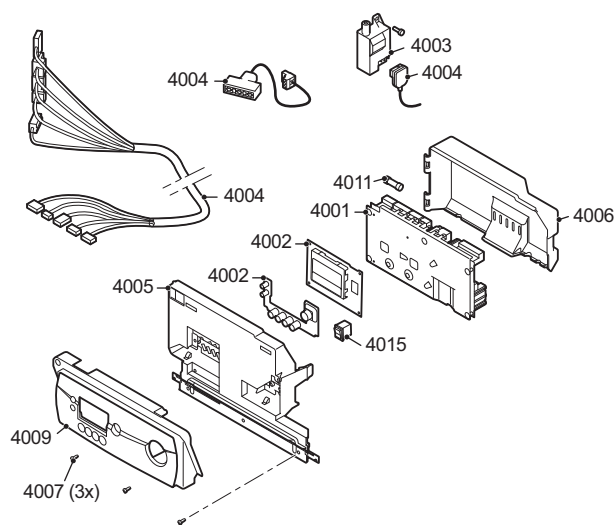
Pos.	Codice	Descrizione
2001	S62777	Scambiatore
2002	S62779	Sportello di ispezione scambiatore
2003	S62741	Bruciatore 24/28
2004	S62743	Elettrodo d'accensione
2006	S62744	Isolamento in lamiera anteriore scambiatore di calore
2007	S62768	Tubo di mandata fumi
2008	S62232	Tappo per presa di misurazione dei fumi (x5)
2008	S59118	Vetrospia
2009	S62755	Tubo idraulico
2010	S62728	Sfiato automatico
2011	S100791	Circolatore UPRO 15/55
2012	S62749	Sifone
2013	S58733	Sonda NTC (x2)
2014	S59596	Guarnizione piastra focolare (x10)
2015	S100308	Guarnizione bruciatore in fibra di vetro (x5)
2016	S62718	Guarnizione torica 94 x 2 (x10)
2017	S62105	Guarnizione elettrodo (x10)
2018	S59586	Clip - 18 mm (x10)
2020	S59597	Guarnizione torica 18 x 2,8 (x10)
2021	S56156	Guarnizione 30 x 21 x 3 (x10)
2023	S54755	Dado M6 (x20)
2024	S48950	Vite M4 x 10 (x50)
2026	S62733	Monometro 0-4 bar
2027	S62751	Coperchio camera di premiscelazione
2028	S62719	Guarnizione (x10)
2029	S62742	Coperchio bruciatore
2030	S62729	Raccordo sfiato (x5)
2032	S44483	Dado M8 (x10)
2033	S58757	Molla 17 mm (x10)
2034	S62433	Guarnizione torica 16 x 3,6 (x10)
2035	S100795	Vaso d'espansione, 8 l, 3 bar
2039	S62394	Guarnizione sifone (x10)
2040	S62713	Guarnizione torica 20 x 2,5 (x10)
2043	S62233	Tappo per presa di misurazione dei fumi (x5)
2048	S100778	Kit tubi
2049	S100989	Spillo Ø 13,5
2050	S100792	Tubo di raccordo Ø 6 - lg. 400 mm
2051	S100976	Dado G 3/8
2052	S100779	Prolunga sifone
2053	S56155	Guarnizione Ø 23,8 x 17,2 x 2 (x20)

## GMR 1024 CS - Ventilatore



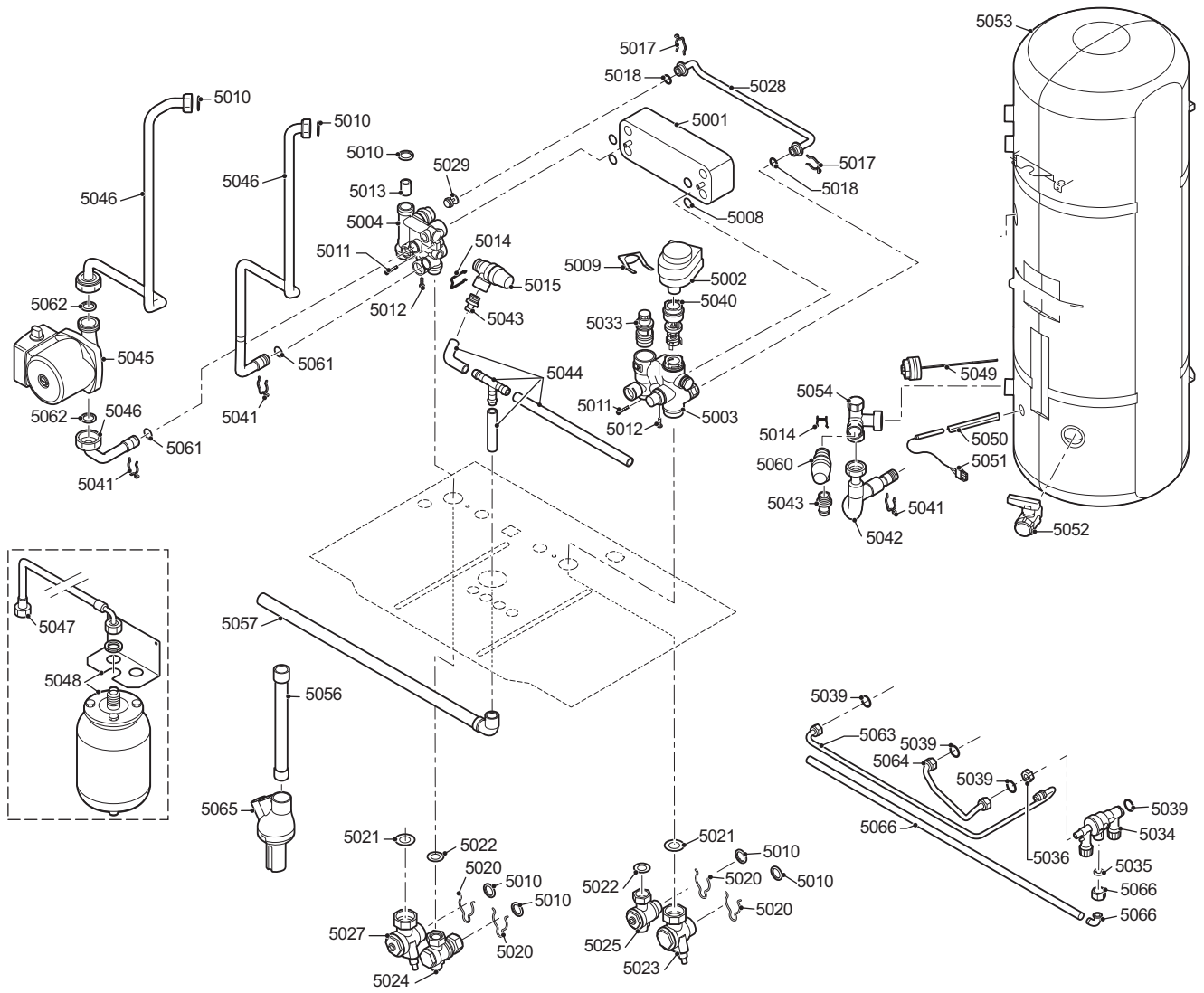
Pos.	Codice	Descrizione
3001	S100011	Ventilatore 24 V
3002	S58683	Venturi
3003	S62767	Silenziatore
3004	S100803	Tubo di immissione gas + guarnizione
3005	S58685	Valvola gas
3006	S45182	Guarnizione ventilatore (x10)
3007	S58739	Guarnizione torica 63 x 3 (x10)
3008	S58762	Guarnizione torica 14,5 x 2
3009	S56155	Guarnizione Ø 23,8 x 17,2 x 2 (x20)
3010	S46687	Dado M5 (x10)
3011	S59149	Vite M6 x 12 (x15)
3012	S58757	Molla 17 mm (x10)
3013	S62794	Dado 1/2" (5x)
3014	S56157	Guarnizione Ø 18,3 x 12,7 x 2 (x10)
3015	S62752	Rubinetto gas completo
3016	S62725	Clip (25x)

## GMR 1024 CS - Pannello di comando



Pos.	Codice	Descrizione
4001	S100786	Apparecchiatura di sicurezza BIC 327
4002	S100227	Scheda display
4003	S100983	Trasformatore d'accensione
4004	S100789	Fascio
4005	S62737	Parte anteriore del quadro di comando
4006	S62735	Parte posteriore del quadro di comando
4007	S62710	Vite K 3,5 x 10 (x50)
4009	S100243	Parte anteriore pannello
4011	S43561	Fusibile 2 AT (x10)
4015	S100229	Interruttore

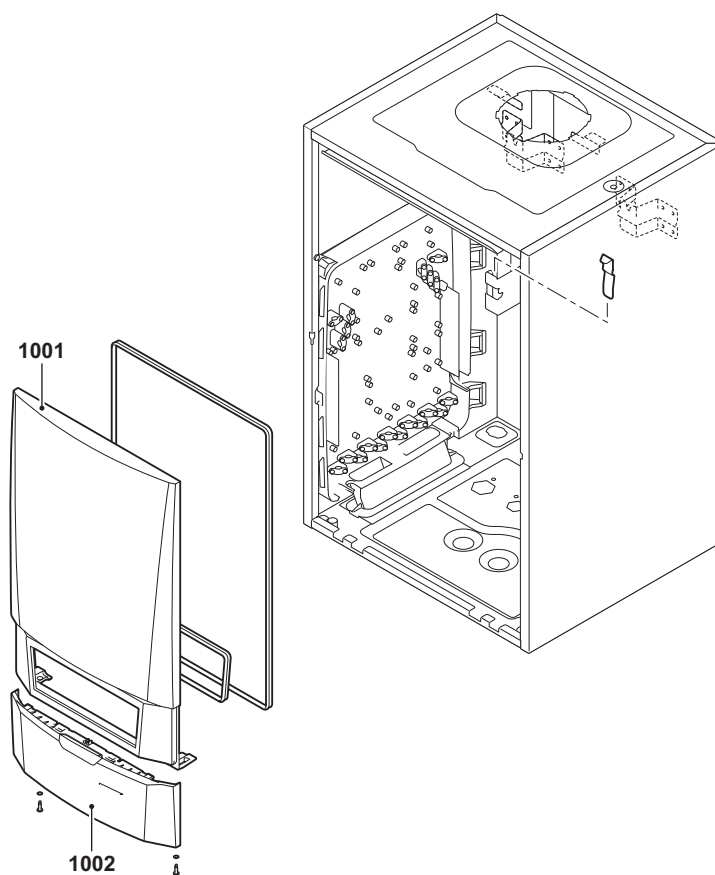
GMR 1024 CS - Tubazione di collegamento



## GMR 1024 CS - Tubazione di collegamento

Pos.	Codice	Descrizione
5001	S62775	Scambiatore a piastre
5002	S59132	Motore della valvola a 3 vie
5003	S100799	Valvola di inversione ritorno
5004	S100800	Valvola di inversione mandata
5008	S59131	Guarnizione toroidale
5009	S59135	Molla dello spillo (x10)
5010	S56155	Guarnizione Ø 23,8 x 17,2 x 2 (x20)
5011	S59578	Vite M5 x 8 (x20)
5012	S59141	Vite M5 x 18 (x15)
5013	S100032	Filtro mandata
5014	S62722	Clip 16,5 (10x)
5015	S100797	Valvola di sicurezza 3 bar (1/2")
5017	S58757	Molla dello spillo (10x)
5018	S62433	Guarnizione torica 16 x 3,6 (x10)
5020	S62725	Clip (x25)
5021	S62730	Guarnizione piatta Ø 27,4 x 18,2 x 2
5022	S56157	Guarnizione Ø 18,3 x 12,7 x 2 (x10)
5023	S100520	Rubinetto 3/4"
5024	S100518	Rubinetto 3/4" - 1/2" + guarnizione
5025	S100519	Rubinetto 3/4" - 1/2" x M10 + guarnizione
5027	S100521	Rubinetto 7/8" x 3/4" x M10
5028	S62754	Tubo by-pass
5029	S62532	Valvola
5033	S100969	Cartuccia flowswitch 1 WB
5034	181772	Disconnettore
5035	S100232	Guarnizione Ø 8,4 x 5 x 1,6 (x10)
5036	S100231	Dado M10 x 1 x 5 (x10)
5039	S62715	Guarnizione Ø 14,5 x 8,5 x 2 (x10)
5040	S100217	Valvola a 3 vie
5041	S100980	Attacco tubo (x10)
5042	S100794	Flessibile entrata bollitore
5043	S100972	Raccordo maschio 1/2" x14
5044	S100974	Gruppo flessibile
5045	S100790	Circolatore UPO 15/30
5046	S100778	Kit tubi
5047	S100793	Flessibile Ø 6, lunghezza 400 mm, raccordo 1/2"
5048	S100964	Vaso d'espansione ACS, 2 litri, 10 bar
5050	S100973	Separatore pozzetto portasonde
5051	S100787	Sonda temperatura
5052	S55703	Rubinetto 1/2"
5053	S100981	Bollitore inox 40 l
5053	S100804	Isolamento bollitore (40 l)
5054	S100798	Valvola di sicurezza con croce G1/2 (7 bar)
5056	S100779	Prolunga sifone
5057	S100239	Tubo per valvola di sicurezza
5060	S100796	Valvola di sicurezza 7 bar (1/2")
5061	S100966	Guarnizione torica 14 x 2 (x10)
5062	S56156	Guarnizione Ø 30 x 21 x 3 (x10)
5065	S100238	Collettore dei condensati
-	S117285	Kit tubi con guarnizioni
-	S100345	Valvola di non ritorno 3/4"
-	S100402	Raccordo 3/4"
-	S100958	Manicotto 3/4"
-	S100975	Tappo 3/4"
-	S100982	Guarnizione 36 x 27 x 3

## GMR 3015 - 3025 - 3025 CS - Mantello



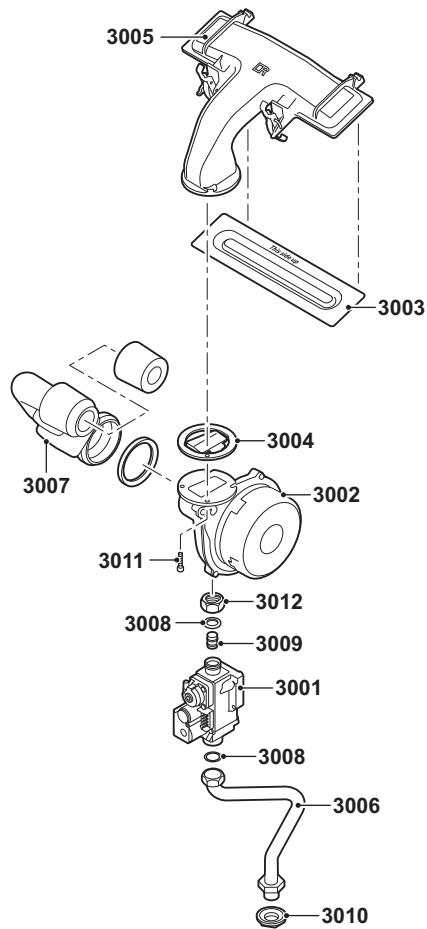
Pos.	Codice	Descrizione
1001	S100938	Pannello anteriore cpl
1002	S101247	Sportello del pannello di comando



**GMR 3015 - 3025 - 3025 CS - Scambiatore termico e bruciatore**

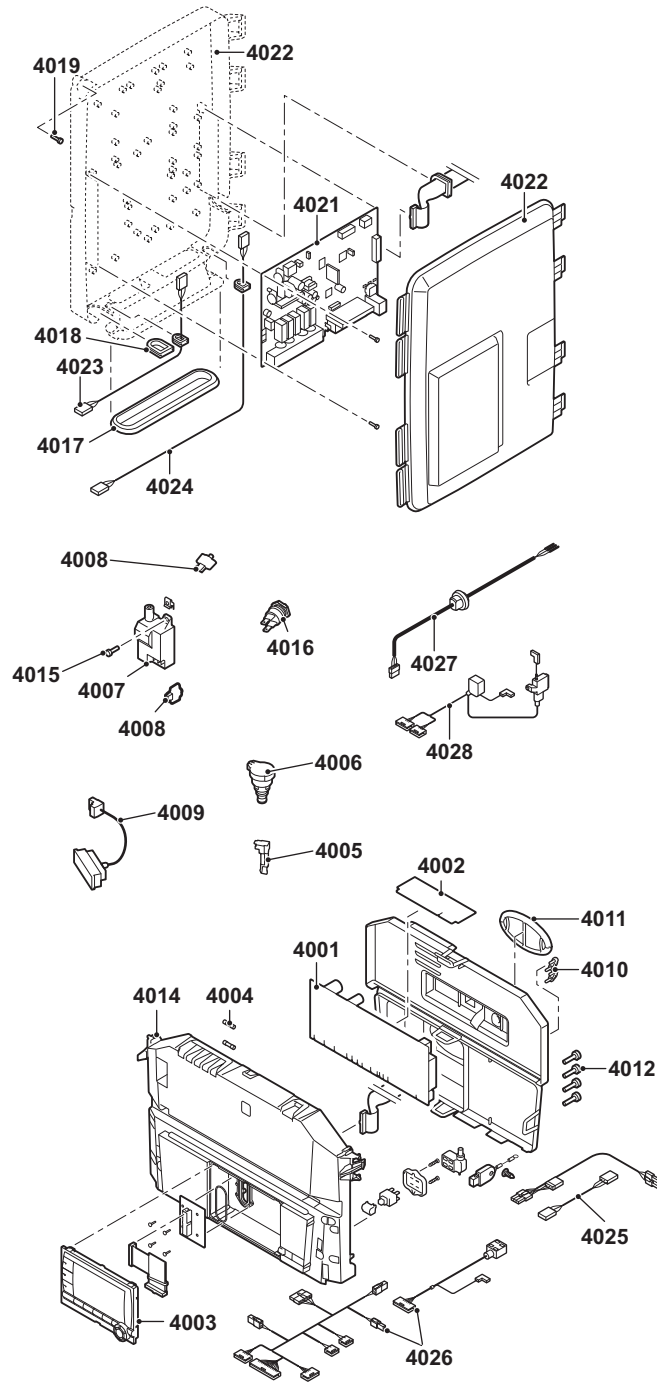
Pos.	Codice	Descrizione
2001	S100893	Corpo di riscaldamento - 28 kW
2002	S100894	Collettore dei condensati - 253 mm
2003	S100812	Pompa UPERO 15-60
2004	S100905	Sifone
2005	S100909	Gruppo tubi arrivo e ritorno
2006	S100854	Tubi evacuazione gas di combustione - Ø 80 mm (28 kW)
2007	S100906	Guarnizione sifone (5 pezzi)
2009	S100815	Guarnizione O-ring 76 x 4 (5 pezzi)
2010	S59597	Guarnizione O-ring 18 x 2,8 (10 pezzi)
2011	S101003	Sonda di temperatura NTC
2012	S100890	Elettrodo d'accensione
2013	S59118	Vetro spia
2014	S62105	Guarnizione elettrodo (10 pezzi)
2015	S48950	Vite M4 x 10 (50 pezzi)
2016	S100880	Guarnizione per bruciatore - 212 x 84
2017	S101178	Chiave di spurgo (2 pezzi)
2017	S62728	Sfiato automatico
2018	S100895	Attacco - M7 x 1
2019	S100891	Tubo flessibile in silicone 8 x 4 x 900
2020	S100888	Guarnizione di scambio termico vasca dei condensati 219
2021	S100892	Guarnizione di evacuazione dei gas di combustione vasca dei condensati
2022	S100855	Anello di tenuta - Ø 80 mm (5 pezzi)
2023	S100850	Tappo per presa di misurazione dei fumi
2024	S100901	Placca di fissaggio scambiatore a placche
2025	S100848	Gancio di fissaggio tubo evacuazione gas di combustione (2 pezzi)
2026	S62768	Tubi evacuazione gas di combustione
2028	S62232	Tappo per presa di misurazione dei fumi
2029	S62233	Tappo per presa di misurazione dei fumi
2030	S59141	Vite M5 x 18 (15 pezzi)
2032	S59586	Clip - 18 mm (10 pezzi)
2033	S100838	Trasformatore d'accensione
2034	S100954	Fascetta (10 pezzi)
2036	S100925	Vaso d'espansione
2037	S100908	Tubo tra la pompa e il vaso d'espansione
2038	S44483	Dadi M8 (10 pezzi)
2039	S101007	Rondella dentata 8,2
2050	S101005	Sonda di temperatura HL

## GMR 3015 - 3025 - 3025 CS - Ventilatore



Pos.	Codice	Descrizione
3001	S100887	Blocco gas (valvola + accenditore)
3002	S100878	Ventilatore RG118 - R19,5 x 1 (GMR 3025 Combi Condens)
3002	S100886	Ventilatore RG118 - R14,2 x 1 (GMR 3015 Condens - GMR 3025 Condens)
3003	S100879	Brucciatoe 198 mm - 28 kW
3004	S100881	Guarnizione 83 mm con valvola 28 kW
3005	S100882	Elettrodo d'accensione
3006	S100910	Tubo del gas
3007	S100911	Silenziatore
3008	S56155	Guarnizione Ø 23,8 x 17,2 x 2 mm (20 pezzi)
3009	S101256	Diaframma gas H - 3,7 mm (GMR 3015 Condens)
3009	S101257	Diaframma gas H - 4,95 mm (GMR 3025 Condens e GMR 3025 Combi Condens)
3009	S101262	Diaframma propano - 2,85 mm (GMR 3015 Condens)
3009	S101263	Diaframma propano - 3,80 mm (GMR 3025 Condens e GMR 3025 Combi Condens)
3010	S100806	Elemento di raccordo 15 mm
3011	S100951	Vite M5 x 25 (10 pezzi)
3012	S101010	Dadi G3/4 (10 pezzi)

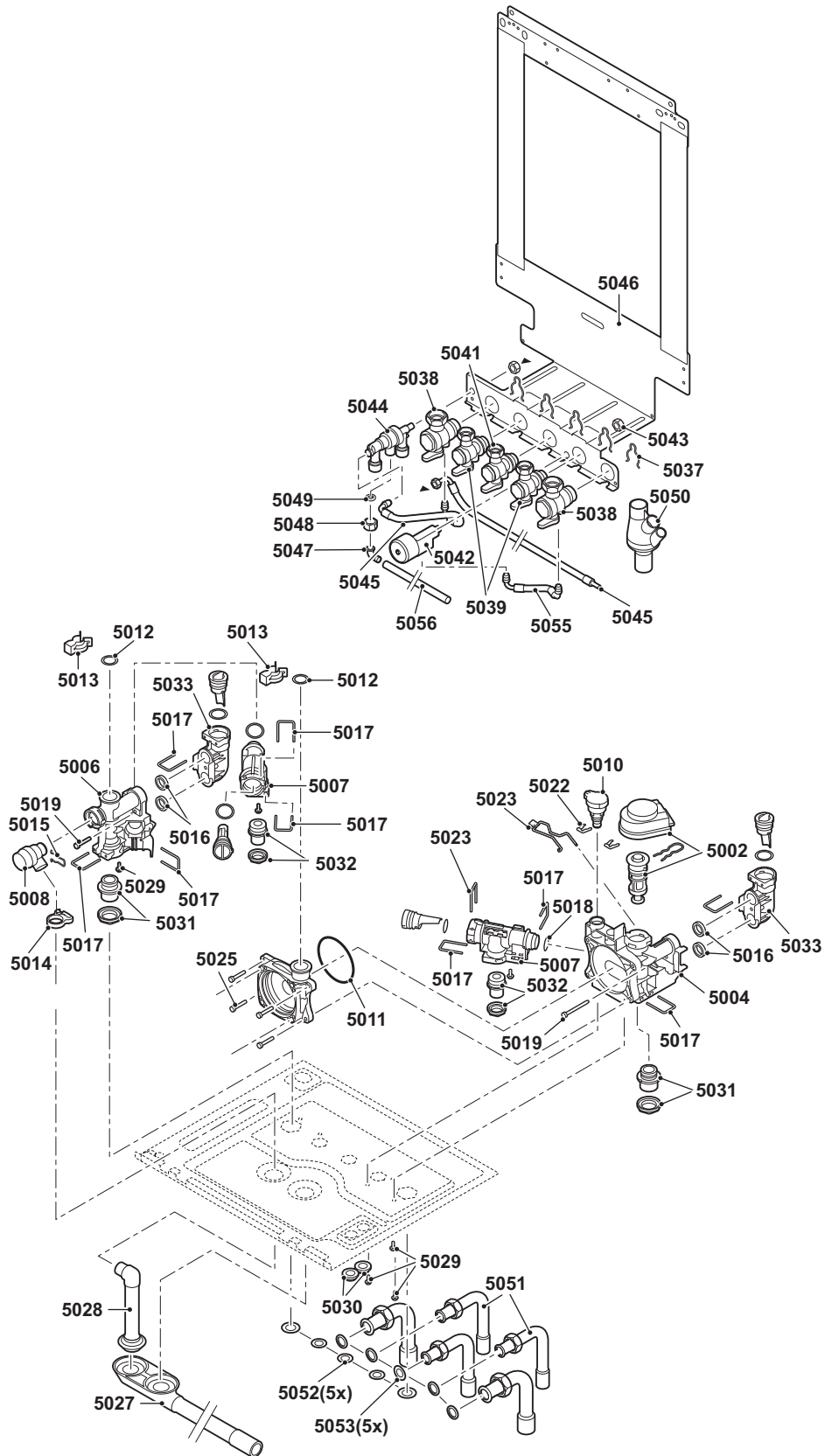
GMR 3015 - 3025 - 3025 CS - Pannello di comando



## GMR 3015 - 3025 - 3025 CS - Pannello di comando

Pos.	Codice	Descrizione
4001	S101189	Scheda elettronica PCU
4002	S100849	Scheda elettronica SU
4003	S101248	Scheda display
4004	S43562	Fusibile vetro 6,30 A ritardato (10 pezzi)
4004	S6778	Fusibile vetro 3,15 A ritardato (10 pezzi)
4005	S100819	Sonda (GMR 3025 Combi Condens)
4006	S100821	Sensore di pressione
4007	S100838	Trasformatore di accensione - corrente di ionizzazione
4008	S101003	Sonda di temperatura NTC
4009	S100842	Cavo valvola a 3 vie
4010	S59372	Collare di fissaggio
4011	S100861	Guarnizione di tenuta ovale (5 pezzi)
4012	S62185	Vite KB 30 x 8 (10 pezzi)
4014	S101250	Pannello di comando
4015	S48950	Vite M4 x 10 (50 pezzi)
4016	S101005	Sensore di temperatura HL
4017	S100862	Passafilo SCU (5 pezzi)
4018	S101000	Passafilo (5 pezzi)
4019	S62185	Vite M30 x 8 (10 pezzi)
4021	S101048	Scheda elettronica SCU
4022	S100860	Cassetta SCU
4023	S100843	Cavo SCU 230 V
4024	S100847	Cavo SCU
4025	S100846	Cavo pompa
4026	S100840	Cavo della sonda
4027	S100845	Cavo 1500 mm
4028	S100844	Cavo valvola gas e trasformatore
-	S101253	Vetrospia
-	S100856	Scheda PSU
-	702309	Sonda esterna AF60 (GMR 3015 Condens - GMR 3025 Condens)

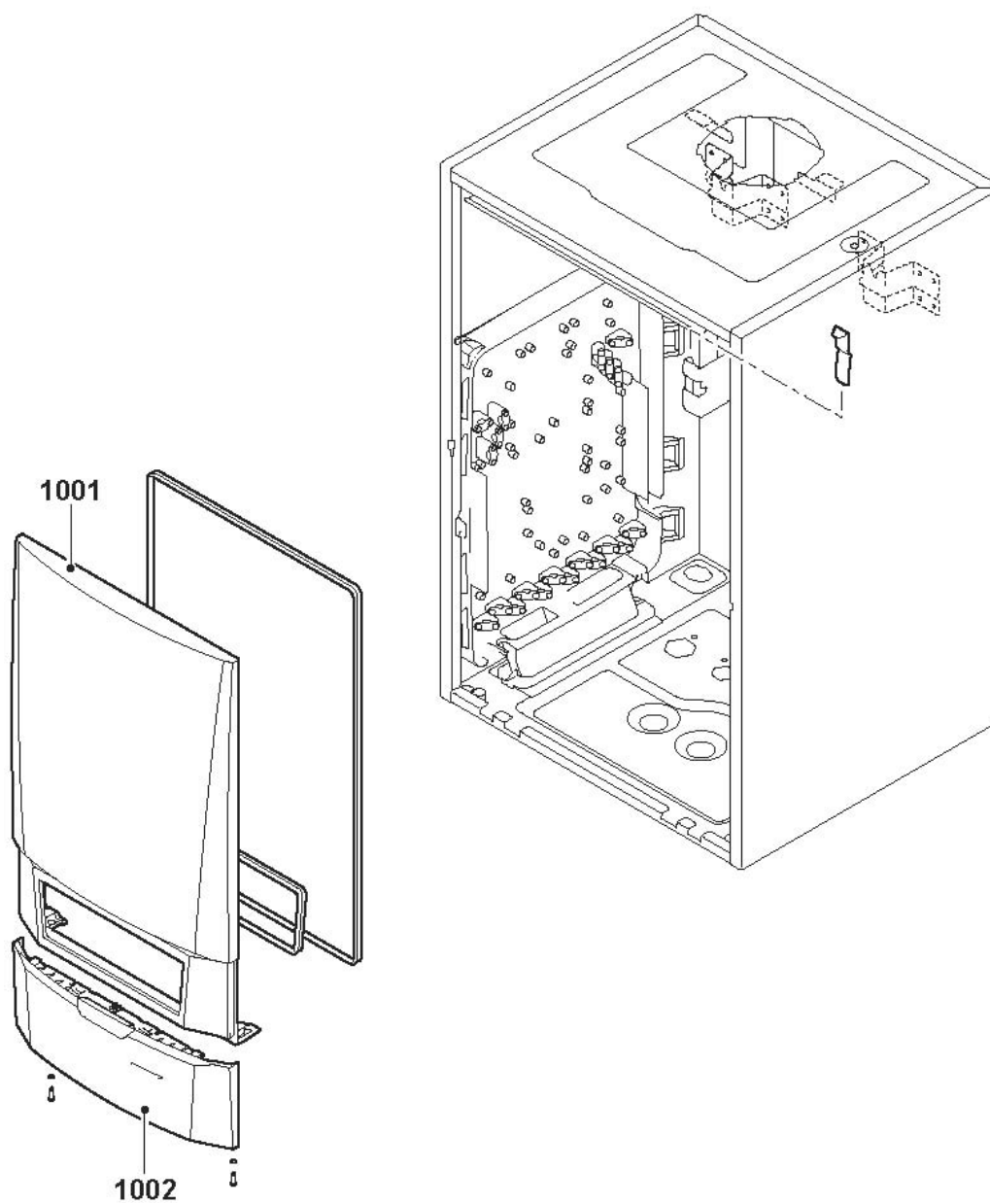
GMR 3015 - 3025 - 3025 CS - Tubazione di collegamento



## GMR 3015 - 3025 - 3025 CS - Tubazione di collegamento

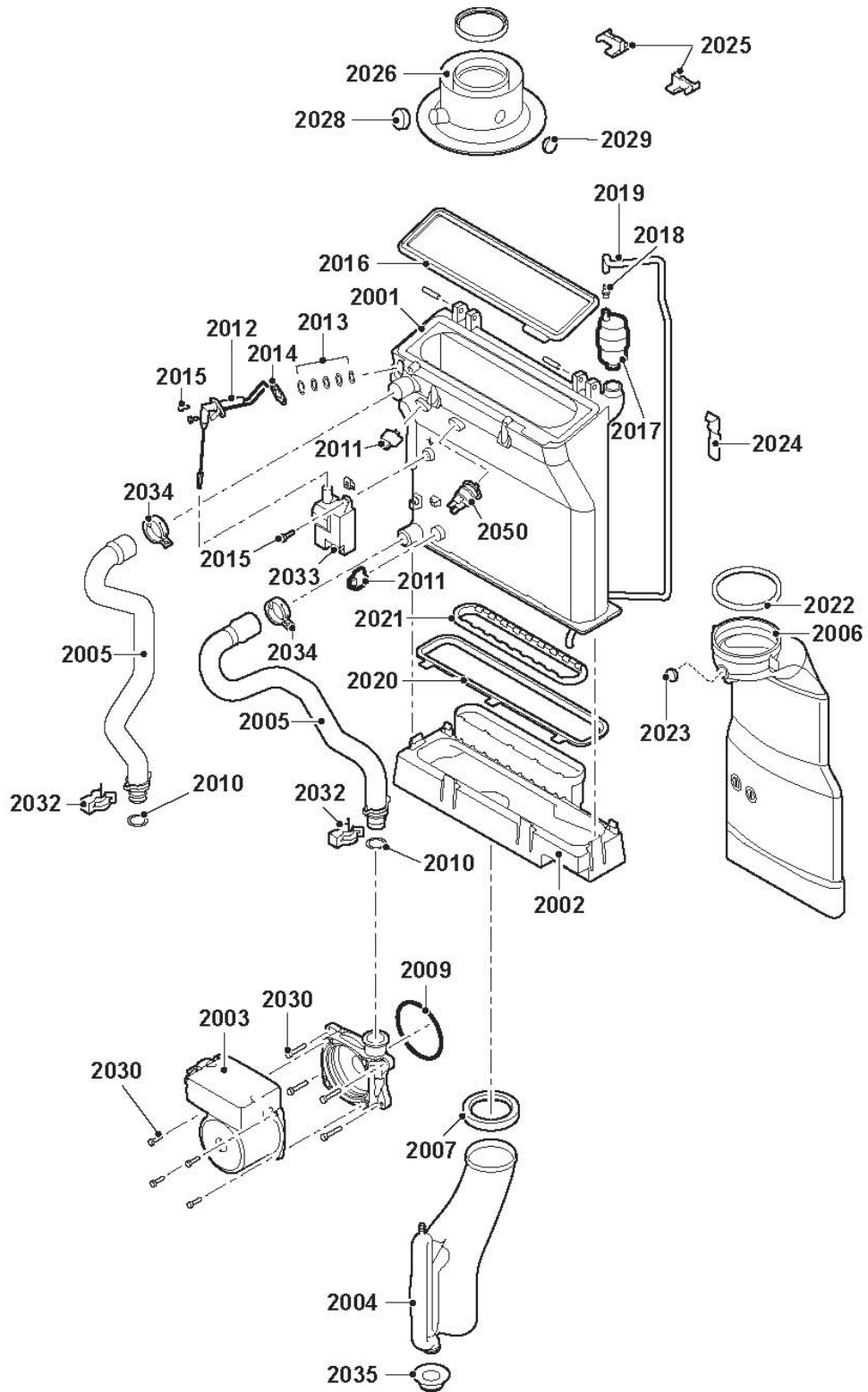
Pos.	Codice	Descrizione
5001	S100831	Scambiatore a piastre (GMR 3025 Combi Condens)
5002	S100823	Adattatore con valvola a 3 vie
5003	S100817	Corpo cartuccia (GMR 3025 Combi Condens)
5004	S100822	Hydrobloc destro + attuatore + sensore di pressione
5006	S100828	Hydrobloc sinistro
5007	S100824	Corpo cartuccia
5008	S100829	Valvola di sicurezza
5009	S100819	Sonda (GMR 3025 Combi Condens)
5010	S100821	Sensore di pressione
5011	S100815	Guarnizione O-ring 76 x 4 (5 pezzi)
5012	S59597	Guarnizione O-ring 18 x 2,8 (10 pezzi)
5013	S59586	Clip - 18 mm (10 pezzi)
5014	S100873	Fascetta flessibile (5 pezzi)
5015	S100835	Clip - 16 mm (10 pezzi)
5016	S100810	Guarnizione O-ring 25,2 x 17 (20 pezzi)
5017	S100813	Clip 26 (20 pezzi)
5018	S100816	Guarnizione O-ring 22,2 x 2,5 (20 pezzi)
5019	S100826	Vite K50 x 28 (10 pezzi)
5020	S100836	Vite M5 x 15 (10 pezzi) (GMR 3025 Combi Condens)
5022	S100814	Clip 10,3 (5 pezzi)
5023	S100832	Clip 26 a manopola (10 pezzi)
5025	S59141	Vite M5 x 18 (15 pezzi)
5027	S101002	Evacuazione dei condensati
5028	S100866	Tubo per valvola di sicurezza
5029	S100825	Vite K50 x 12 (20 pezzi)
5030	S62727	Passafilo - Ø 20 mm (15 pezzi)
5031	S100809	Arrivo e ritorno connessione 18 mm
5032	S100808	Elemento di raccordo 13 mm
5033	S100827	Raccordo hydrobloc 2S (GMR 3015 Condens - GMR 3025 Condens)
5037	S101046	Clip di fissaggio (Kit)
5038	S100875	Rubinetto G3/4" sconnettore
5039	S100871	Rubinetto 1/2" sanitario
5040	S100874	Rubinetto G1/2" sconnettore (GMR 3025 Combi Condens)
5041	S100872	Rubinetto del gas
5042	S100876	Manometro
5043	S100231	Dado M10x1x5 (10 pezzi)
5044	S101193	Disconnettore
5045	S101011	Gruppo tubi
5046	S100937	Supporto posteriore di montaggio
5047	183023	Disconnettore
5048	S101195	Dado-raccordo 3/8"x12 (2 pezzi)
5049	S62715	Guarnizione ø 14.5x8.5x2 (10 pezzi)
5050	S100238	Collettore dei condensati
5051	S100912	Tubo - 16/18/22
5052	S56157	Guarnizione ø 18.3x12.7x2 (10 pezzi)
5053	S56155	Guarnizione ø 23.8x17.2x2 (20 pezzi)
-	S14254	Viti per lamiera 4,2 x 9,5 (20 pezzi)
-	S62185	Vite K30 x 8 (10 pezzi)

## GMR 3035 - Mantello



Pos.	Codice	Descrizione
1001	184185	Involucro anteriore
1002	S101247	Sportello del pannello di comando
-	S62791	Set di viti
-	S100937	Supporto posteriore di montaggio

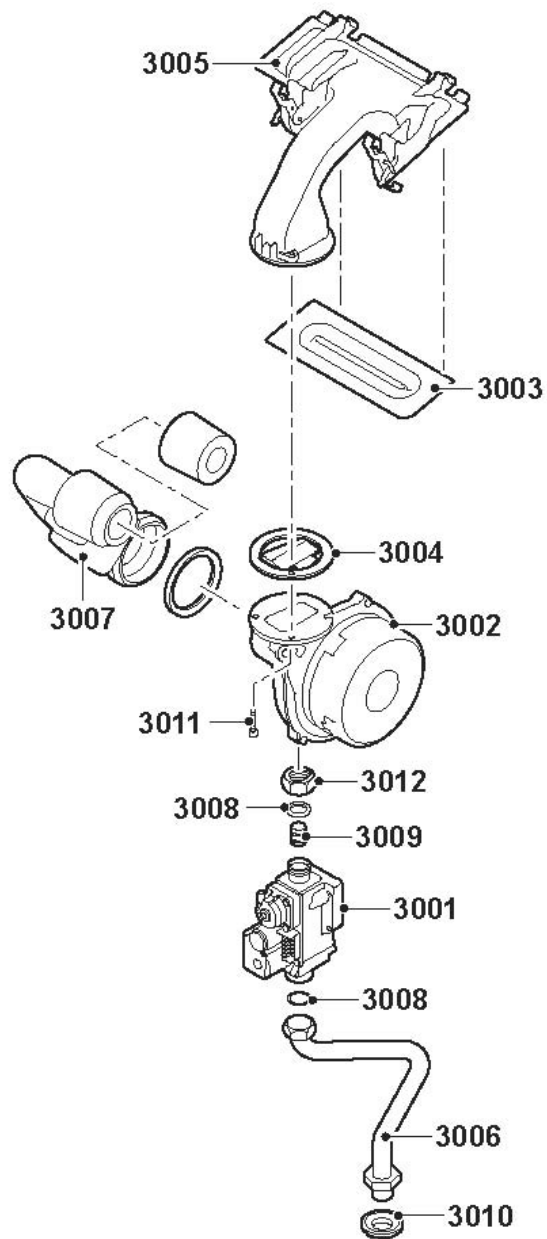
# GMR 3035 - Scambiatore termico e bruciatore



**GMR 3035 - Scambiatore termico e bruciatore**

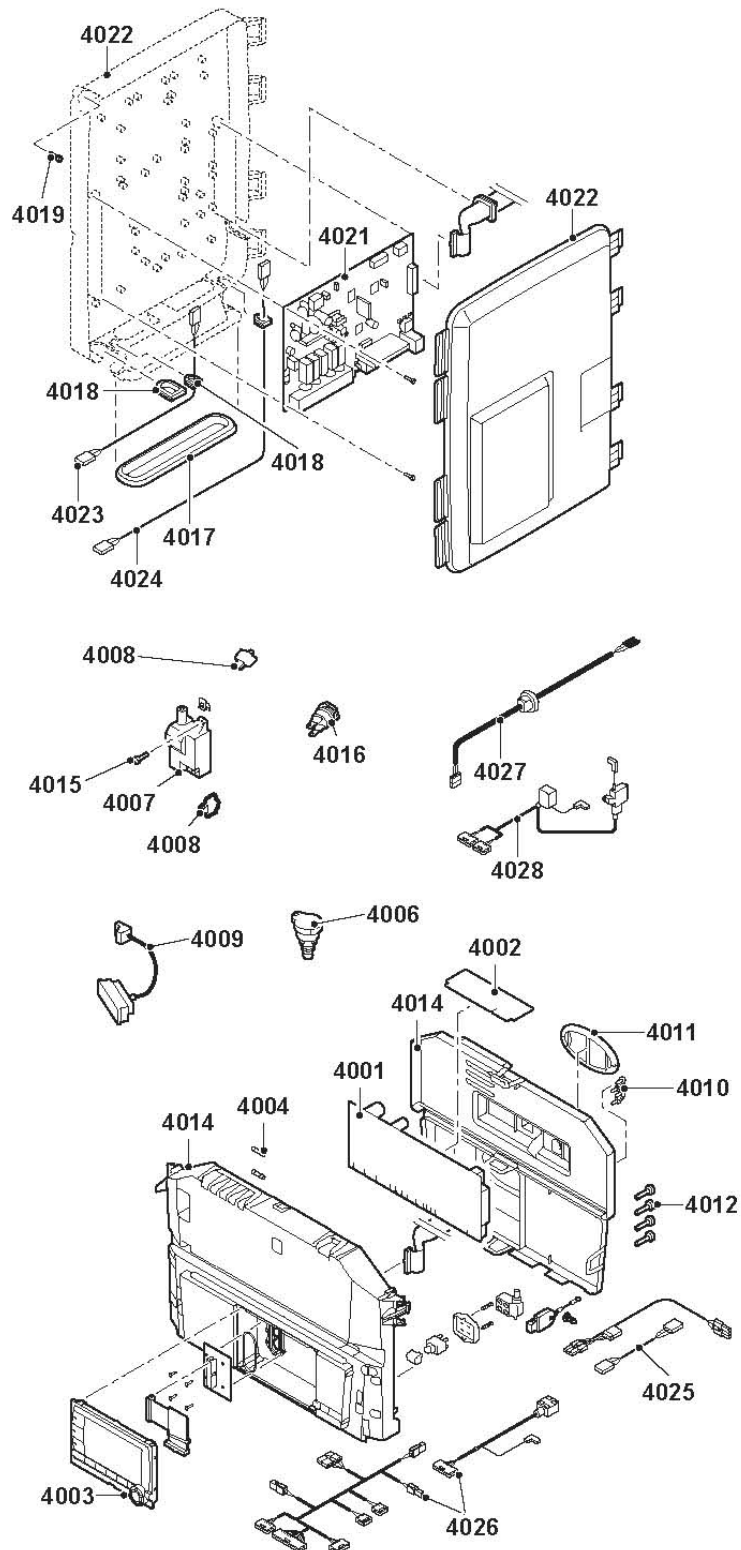
Pos.	Codice	Descrizione
2001	184165	Scambiatore 40 kW
2001	184187	Resistenza 40 kW
2002	S101181	Collettore dei condensati 338 mm
2003	184179	Pompa UPM 15-70 RES
2004	S100905	Sifone
2005	S100909	Gruppo tubi arrivo e ritorno
2006	184132	Tubi evacuazione gas di combustione D.80 - 40 kW
2007	S100906	Guarnizione sifone (5 pezzi)
2009	S100815	Guarnizione O-ring 76 x 4 (5 pezzi)
2010	S59597	Guarnizione torica 18 x 2,8 (10 pezzi)
2011	S101003	Sonda di temperatura NTC
2012	S100890	Elettrodo d'accensione
2013	S59118	Vetro spia
2014	S62105	Guarnizione elettrodo (10x)
2015	S48950	Vite M4 x 10 (x50)
2016	S101196	Guarnizione per bruciatore 40 kW
2017	S101178	Chiave di spurgo (2 pezzi)
2017	S62728	Scarico aria + guarnizione
2018	S100895	Attacco - M7 x 1
2019	S100891	Tubo flessibile in silicone 8 x 4 x 900
2020	S101179	Guarnizione
2021	S100892	Guarnizione di evacuazione dei gas di combustione vasca dei condensati
2022	S100855	Anello di tenuta - Ø 80 mm (5 pezzi)
2023	S100850	Tappo per presa di misurazione dei fumi
2024	S100901	Placca di fissaggio scambiatore a placche
2025	S100848	Gancio di fissaggio tubo evacuazione gas di combustione (2 pezzi)
2026	184128	Tubo di evacuazione fumi
2028	S62232	Cappuccio prese di misurazione
2029	S62233	Cappuccio prese di misurazione (5 pezzi)
2030	S59141	Vite M5 x 18 (15 pezzi)
2032	S59586	Clip 18 mm (10 pezzi)
2033	S100838	Trasformatore d'accensione
2034	S100954	Fascetta (10 pezzi)
2050	S101005	Sonda di temperatura HL

## GMR 3035 - Ventilatore



Pos.	Codice	Descrizione
3001	S101507	Blocco gas VK4115V E1054 4
3002	S101184	Ventilatore RG118 -R21.5X1 - 40 kW
3003	S101524	Brucciatore 40 IW LG.284 mm
3004	S101198	Guarnizione 83 mm con valvola
3005	S101185	Elettrodo d'accensione 306 x 99 mm
3006	S100910	Tubo del gas
3007	184173	Silenziatore 40 kW
3008	S56155	Guarnizione Ø 23,8 x 17,2 x 2 (20 pezzi)
3010	S100806	Elemento di raccordo 15 mm
3011	S100951	Vite M5 x 25 (10 pezzi)
3012	S101010	Dadi G3/4 (10 pezzi)

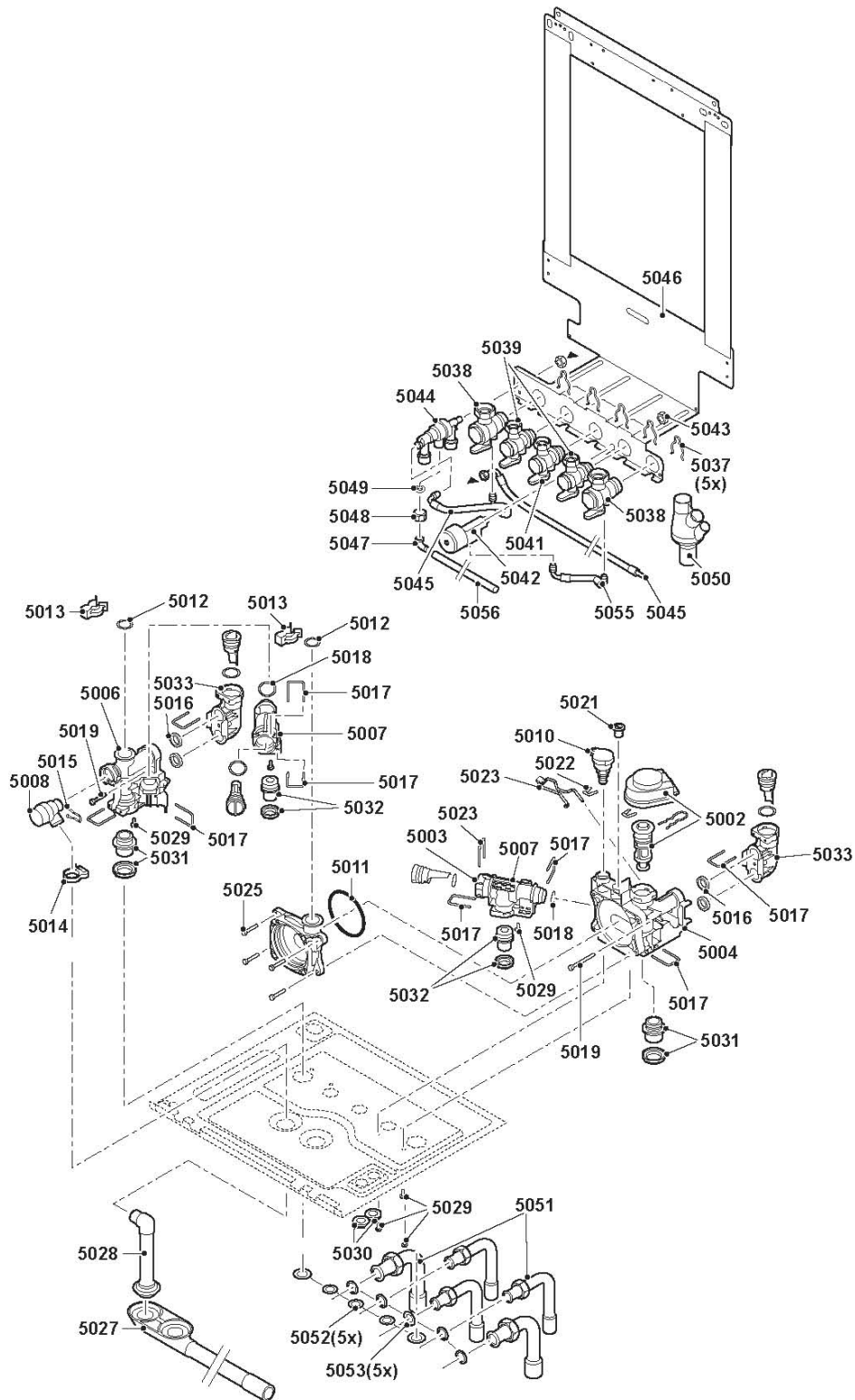
GMR 3035 - Pannello di comando



## GMR 3035 - Pannello di comando

Pos.	Codice	Descrizione
4001	S101478	Scheda PCU-02a
4002	S100849	Scheda elettronica SU
4003	S101248	Scheda display
4004	S43562	Fusibile vetro 6.30 A ritardato (10 pezzi)
4004	S6778	Fusibile vetro 3.15 A ritardato (10 pezzi)
4006	S100821	Sensore di pressione
4007	S100838	Trasformatore d'accensione
4008	S101003	Sonda di temperatura NTC
4025	S100846	Cavo pompa
4026	S100840	Cavo della sonda
4009	S100842	Cavo valvola a 3 vie
4024	S100847	Cavo SCU
4023	S100843	Cavo SCU 230 V
4027	S100845	Cavo 1500 mm
4028	S100844	Cavo valvola gas e trasformatore
4010	S59372	Collare di fissaggio
4011	S100861	Guarnizione di tenuta ovale (5 pezzi)
4012	S62185	Vite KB 30 x 8 (10 pezzi)
4014	S101250	Pannello di comando
4015	S48950	Vite M4 x 10 (x50)
4016	S101005	Sonda di temperatura HL
4017	S100869	Guarnizione SCU
4018	S101000	Passafilo (5 pezzi)
4019	S62185	Vite KB 30 x 8 (10 pezzi)
4021	S101048	Scheda elettronica SCU
4022	S100860	Cassetta SCU
-	183440	Vetro spia
-	183441	Scheda PSU
-	702309	Sonda esterna AF60
-	184183	Sonda

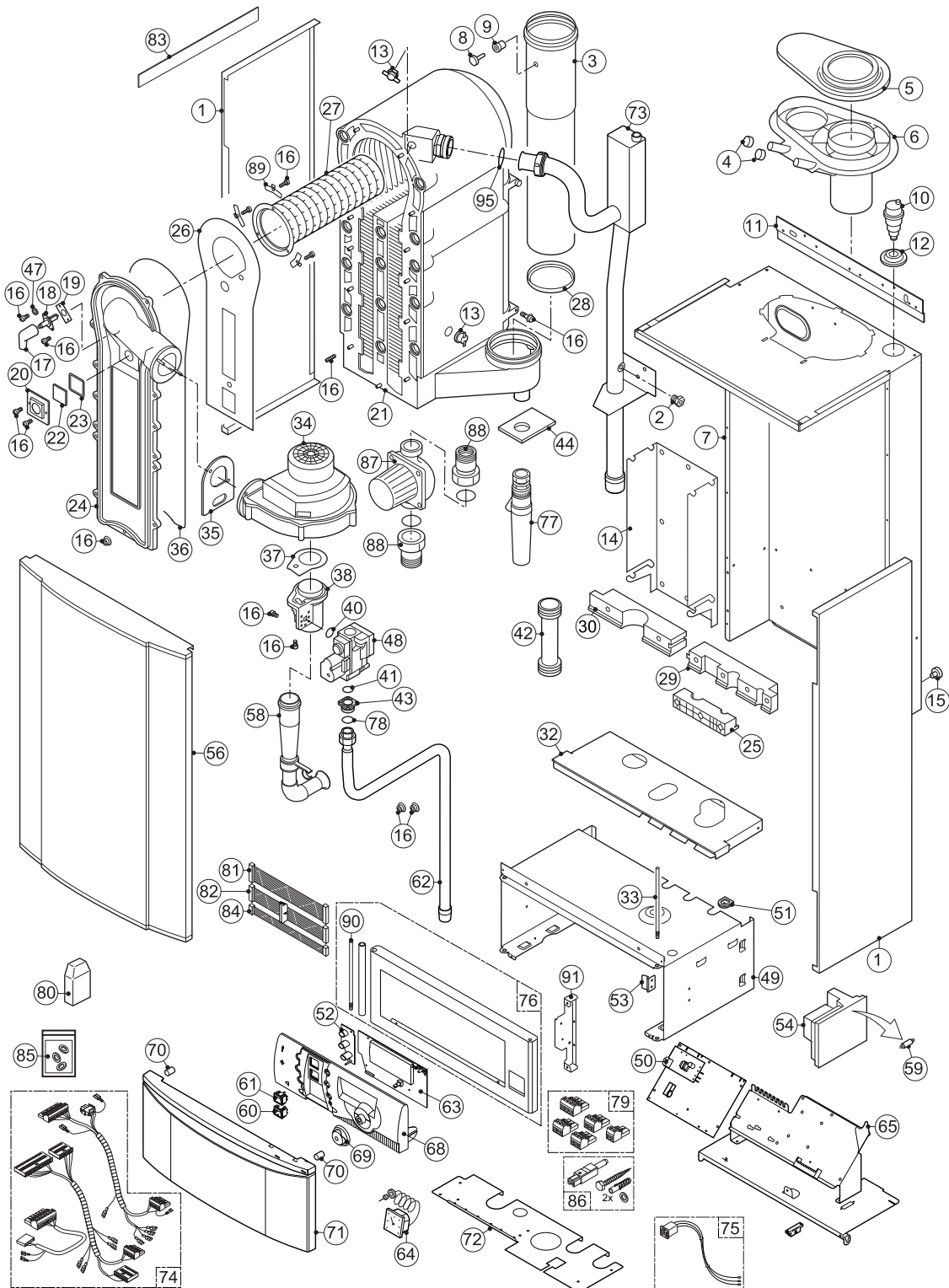
GMR 3035 - Tubazione di collegamento



## GMR 3035 - Tubazione di collegamento

Pos.	Codice	Descrizione
5002	S100823	Adattatore con valvola a 3 vie
5003	184171	Corpo cartuccia 12L/MN + ...
5004	S100822	Hydrobloc destro + attuatore + sensore di pressione
5006	S100828	Hydrobloc sinistro
5007	S100824	Corpo cartuccia
5008	S100829	Valvola di sicurezza
5010	S100821	Sensore di pressione
5011	S100815	Guarnizione O-ring 76 x 4 (5 pezzi)
5012	S59597	Guarnizione torica 18 x 2,8 (10 pezzi)
5013	S59586	Clip 18 mm (10 pezzi)
5014	S100873	Fascetta flessibile (5 pezzi)
5015	S100835	Clip - 16 mm (10 pezzi)
5016	S100810	Guarnizione O-ring 25,2 x 17 (20 pezzi)
5017	S100813	Clip 26 (20 pezzi)
5018	S100816	Guarnizione O-ring 22,2 x 2,5 (20 pezzi)
5019	S100826	Vite K50 x 28 (10 pezzi)
5021	S100837	Tappo 13,9 (10X)
5022	S100814	Clip 10,3 (5 pezzi)
5023	S100832	Clip 26 a manopola (10 pezzi)
5025	S59141	Vite M5 x 18 (15 pezzi)
5027	S101002	Evacuazione dei condensati
5028	S100866	Tubo per valvola di sicurezza
5029	S100825	Vite K50 x 12 (20 pezzi)
5030	S62727	Passafilo Ø 20 (15 pezzi)
5031	S100809	Arrivo e ritorno connessione 18 mm
5032	S100808	Elemento di raccordo 13 mm
5033	S100827	Raccordo Hydrobloc 2S
5037	S101046	Clip di fissaggio (kit)
5038	S100875	Rubinetto G3/4" sconnettore
5039	S100871	Rubinetto 1/2" sanitario
5041	S100872	Rubinetto del gas
5042	S100876	Manometro
5043	S100231	Dado M10 x 1 x 5 (10 pezzi)
5044	S101193	Disconnettore
5045	S101011	Gruppo tubi
5056	S100241	Tubo 12/9 (650 mm)
5046	S100937	Supporto posteriore di montaggio
5047	181772	Disconnettore
5048	S101195	Dado-raccordo 3/8" x 12 (2 pezzi)
5049	S62715	Guarnizione piatta Ø 14,5 x 8,5 x 2 (10 pezzi)
5050	S100238	Collettore dei condensati
5051	S100912	Tubo - 16/18/22
5051	184119	Tubo 22/15 mm
5052	S56157	Guarnizione Ø 18,3 x 12,7 x 2 (10 pezzi)
5053	S56155	Guarnizione Ø 23,8 x 17,2 x 2 (20 pezzi)
5055	183490	Tubo per manometro
-	S14254	Vite Parker 4,2 x 9,5 (20 pezzi)
-	S62185	Vite KB 30 x 8 (10 pezzi)
-	184121	Tubo di immissione gas + guarnizione 15 mm

GMR 4035E / GMR 4045 / GMR 4065



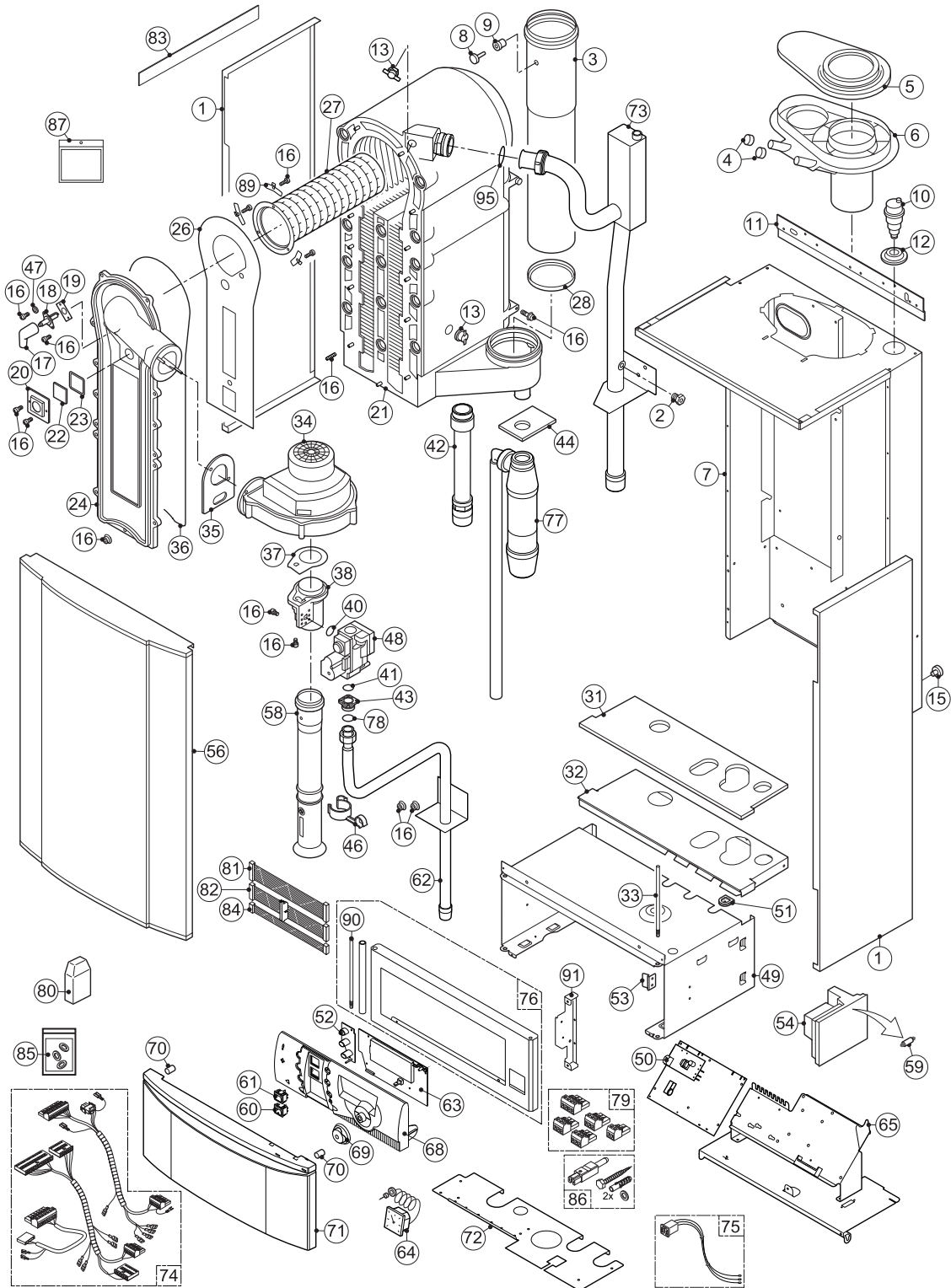
## GMR 4035E / GMR 4045 / GMR 4065

Pos.	Codice	Descrizione
1	S58363	Pannello laterale
2	S46850	Pozzetto portasonde per manometro
3	S55994	Tubo di evacuazione fumi DN 100 65 kW
3	S55993	Tubo di evacuazione fumi DN 80 35-45 kW
4	S57163	Cappuccio prese di misurazione
5	S54763	Coperchio adattatore DN 100 65 kW
5	S54750	Coperchio adattatore DN 80 35-45 kW
6	S54781	Adattatore DN 100/150 completo
6	S54748	Adattatore DN 80/125 completo
7	S55576	Pannello posteriore + coperchio
8	S49297	Sonda fumi NTC
9	49298	Cappuccio sonda fumi
10	S62728	Sfiato automatico 3/8"
11	S57485	Staffa di fissaggio
12	S54278	Passatubi manometro
13	S44698	Sonda temperatura ELMWOOD NTC
14	S55572	Supporto scambiatore 35-45 kW
14	S55573	Supporto scambiatore 65 kW
15	S47174	Arresto scarto
16	200002325	Borsa viteria 35-90 kW
17	S55924	Cavo di accensione
18	S59527	Elettrodo d'accensione + elettrodo di ionizzazione + guarnizione
19	S53489	Guarnizione elettrodo
20	22-1237	Supporto spia di fiamma
21	S53323	Scambiatore 35-45 kW
21	S53324	Scambiatore 65 kW
22	S45004	Spia di fiamma + guarnizione
23	35458	Guarnizione spia di fiamma
24	S53477	Sportello di ispezione scambiatore + guarnizione + isolamento
25	S54745	Supporto di fissaggio tubi anteriore
26	S54731	Isolamento sportello di ispezione scambiatore
27	S54753	Brucciato 35-45 kW
27	S54754	Brucciato 65 kW
28	S55915	Guarnizione mandata fumi DN 100 65 kW
29	S54744	Supporto di fissaggio tubi destro
30	S54743	Supporto di fissaggio tubi sinistro
32	S54793	Piastra di collegamento
33	S54798	Asse
34	S59167	Ventilatore MVLRG148/1200-3633 + guarnizioni
35	S56151	Guarnizione ventilatore
36	S57241	Guarnizione sportello di ispezione scambiatore
37	S54777	Guarnizione Venturi-ventilatore
38	S54765	Venturi 35-45 kW
38	S54766	Venturi 65 kW
40	22-1258	Guarnizione blocco gas - Venturi
41	S54771	Guarnizione toroidale
42	S57468	Tubo ritorno riscaldamento
43	S57827	Flangia destra
44	S57470	Guarnizione sifone
47	S21473	Rondella EVENTAIL 4.3
48	S54767	Valvola gas VK125V1036B + guarnizioni
49	S62176	Corpo quadro di comando
50	703426	Scheda relè - sonde nuova
51	S49196	Porta cavo
52	304388	Tastiera elastomero F150

**GMR 4035E / GMR 4045 / GMR 4065**

Pos.	Codice	Descrizione
53	S54794	Fissaggio apparecchiatura di comando e di sicurezza
54	S59942	Apparecchiatura di comando e di sicurezza MCBA
56	S110764	Pannello anteriore completo
58	S57238	Silenziatore aria con fissaggio
59	S43563	Fusibile 2 AF (rapida) 230 V MCBA
59	S14510	Fusibile 4 AT (lenta) 24 V MCBA
59	S6778	Fusibile 6,3 AT (lenta) Alimentazione
60	120888	Interruttore bipolare verde On/Off
61	130075	Interruttore bipolare verde
62	S54770	Tubo di immissione gas + guarnizione
63	200008286	Scheda UC Visualizzazione testata
64	02-6074	Manometro + passatubi
65	S59925	Cassetto di supporto scheda
67	S59939	Cappuccio facciata
68	200005131	Facciata
69	304389	Pulsante GMR
70	S54811	Magnete rotondo 8 mm
71	S63654	Portellone pannello di comando
72	S55571	Lamiera inferiore pannello
73	S54756	Tubo di mandata riscaldamento
74	S59944	Fascio sonda 230V
75	S59946	Fascio alimentazione 230V
76	200004535	Pannello lamiera
77	S54761	Sifone
78	S54771	Guarnizione torica 15,1 x 2,7
79	300009077	Connettore 3 poli pompa ausiliaria
79	300008954	Connettore 2 poli montato sonda esterna
79	300009075	Connettore 3 poli montato alimentazione
79	300009074	Connettore 3 poli montato pompa A
79	300009071	Connettore 2 poli 0-10V
79	300009080	Connettore 4 poli montato PG-TEL
79	200006051	Connettore 4 poli montato VA+CS
79	300009070	Connettore 2 poli sonda esterna
80	702309	Sonda esterna AF60
80	S51103	Guarnizione
81	200001962	Cavo piatto 26 pin
82	S59943	Cavo piatto 14 pin lg. 500
83	S52484	Attrezzo di pulizia scambiatore
84	2000001964	Cavo piatto 8 pin
85	200002326	Sacchetto guarnizioni 35-90 kW
86	S56083	Connettore Euro
87	S59934	Circolatore + guarnizioni
88	S54758	Connessione a circolatore
89	S57351	Staffa di fissaggio bruciatore
90	300006530	Asse di chiusura
91	200005132	Angolo di fissaggio
95	S51103	Guarnizione

GMR 4090



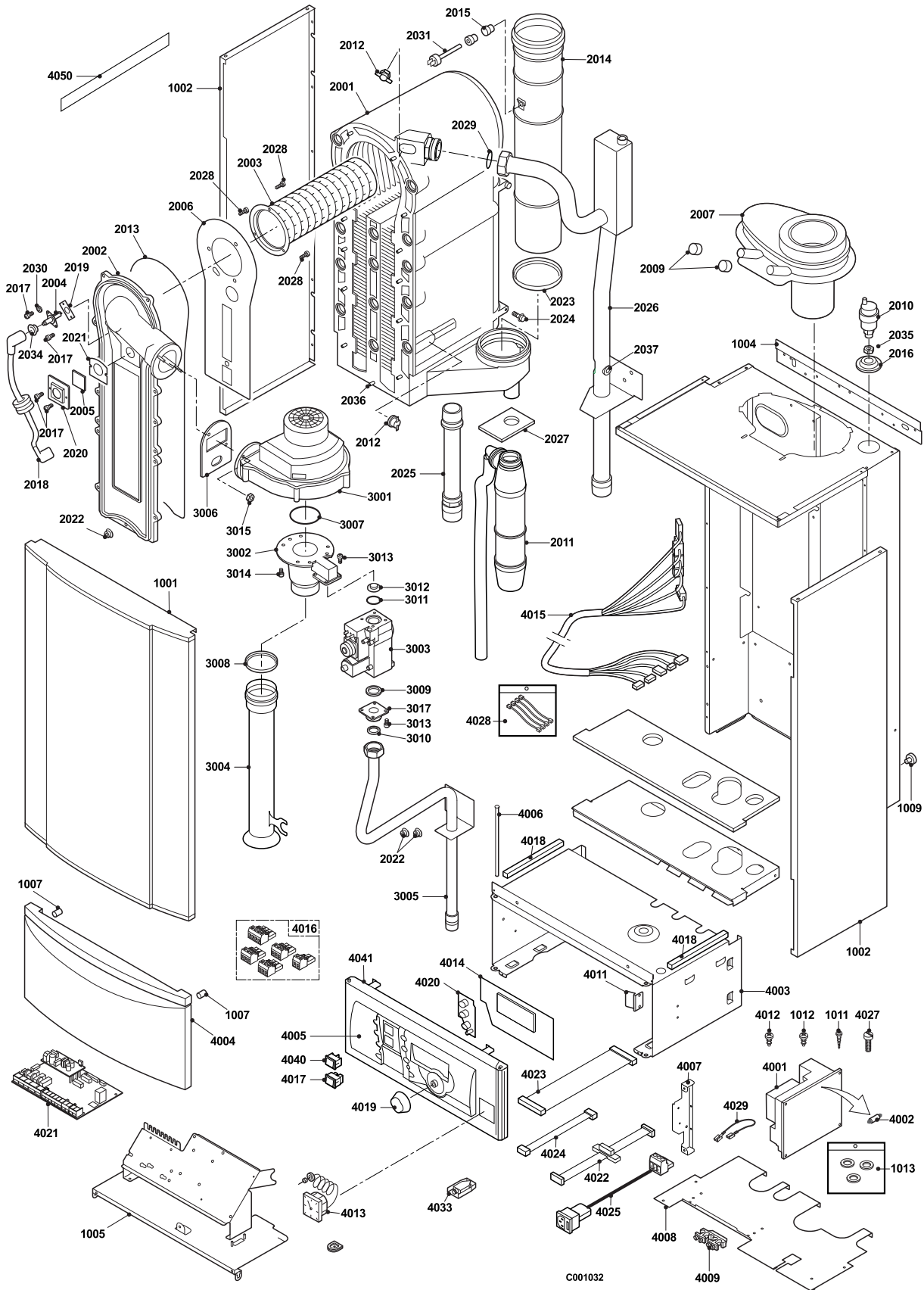
## GMR 4090

Pos.	Codice	Descrizione
1	S58267	Pannello laterale
2	S46850	Pozzetto portasonde per manometro
3	S55994	Tubo di evacuazione fumi DN 100
4	S57163	Cappuccio prese di misurazione
5	S54763	Coperchio adattatore DN 100
6	S54781	Adattatore DN 100/150 completo
7	S57592	Pannello posteriore
8	S49297	Sonda fumi NTC
9	49298	Cappuccio sonda fumi
10	S62728	Sfiato aria automatico 3/8"
11	S57485	Staffa di fissaggio
12	S54278	Passatubi aria automatico
13	S44698	Sonda di temperatura Elmwood NTC
15	S57010	Arresto scarto
16	200002325	Borsa viteria
17	S55924	Cavo di accensione
18	S59527	Candela + elettrodo di ionizzazione + guarnizione
19	S53489	Guarnizione elettrodo
20	22-1237	Supporto spia di fiamma
21	S57240	Scambiatore
22	S45004	Spia di fiamma + guarnizione
23	35458	Guarnizione spia di fiamma
24	S53477	Sportello di ispezione scambiatore
26	S54731	Isolamento sportello di ispezione scambiatore
27	S57477	Brucciato
28	S55915	Guarnizione mandata fumi
31	S57469	Isolamento piastra di collegamento
32	S57484	Piastra di collegamento
33	S54798	Asse
34	S59168	Ventilatore + guarnizione
35	S56151	Guarnizione ventilatore
36	S57241	Guarnizione sportello di ispezione scambiatore
37	S54777	Guarnizione Venturi - ventilatore
38	S57488	Venturi
40	22-1258	Guarnizione blocco gas - Venturi
41	S57828	Guarnizione toroidale
42	S57468	Tubo ritorno riscaldamento
43	S57827	Flangia destra blocco gas
44	S57470	Guarnizione sifone
46	S57475	Fissaggio silenzioso
47	S21473	Rondella EVENTAIL 4.3
48	S57479	Valvola gas + guarnizioni
49	S57487	Corpo quadro di comando
50	703426	Scheda relè-sonde nuova
51	S48908	Passafilo
52	304388	Tastiera elastomero F150
53	S54794	Fissaggio cassetta di sicurezza
54	S59942	Apparecchiatura di sicurezza MCBA
56	S110764	Pannello anteriore cpl
58	S57460	Silenziatore aria senza fissaggio
59	S6778	Fusibile 6.3 AT (lenta) slimentazione
59	S14510	Fusibile 4AT (lenta) 24 V MCBA
59	S43563	Fusibile 2 AF (rapida) 230 V MCBA
60	120888	Interruttore bipolare verde On/Off
61	S48908	Interruttore bipolare verde

## GMR 4090

Pos.	Codice	Descrizione
62	S57466	Tubo di immissione gas + guarnizione
63	200008286	Scheda UC visualizza testata
64	02-6074	Manometro con passatubo
65	S59925	Cassetto di supporto scheda
67	S59939	Cappuccio facciata
68	200005131	Facciata
69	304389	Pulsante GMR
70	S54811	Magnete rotondo 8 mm
71	S63654	Portellone pannello di comando
72	S58564	Lamiera inferiore pannello
73	S57467	Tubo di mandata riscaldamento
74	S59944	Fascio sonda + 230 V
75	S59946	Fascio alimentazione 230 V
76	200004535	Pannello lamiera
77	S57926	Sifone + tubo di scolo
78	S54771	Guarnizione torica 15,1 x 2,7
79	300009077	Connettore 3 poli pompa ausiliaria
79	300008954	Connettore 2 poli montato sonda esterna
79	300009075	Connettore 3 poli montato alimentazione
79	300009074	Connettore 3 poli montato pompa A
79	300009071	Connettore 2 poli 0-10V
79	300009080	Connettore 4 poli montato PG-TEL
79	200006051	Connettore 4 poli montato VA+CS
79	300009070	Connettore 2 poli sonda esterna
80	702309	Sonda esterna AF 60
80	S51103	Guarnizione
81	200001962	Cavo piatto 26 pin
82	S59943	Cavo piatto 14 pin lg. 500
83	S52484	Attrezzo di pulizia scambiatore
84	200001964	Cavo piatto 8 pin
85	200002326	Sacchetto guarnizioni
86	S56083	Connettore euro
87	S59076	Kit di conversione B/P
89	S57351	Staffa di fissaggio bruciatore
90	300006530	Asse di chiusura
91	200005132	Angolo di fissaggio
95	S51103	Guarnizione

GMR 4115



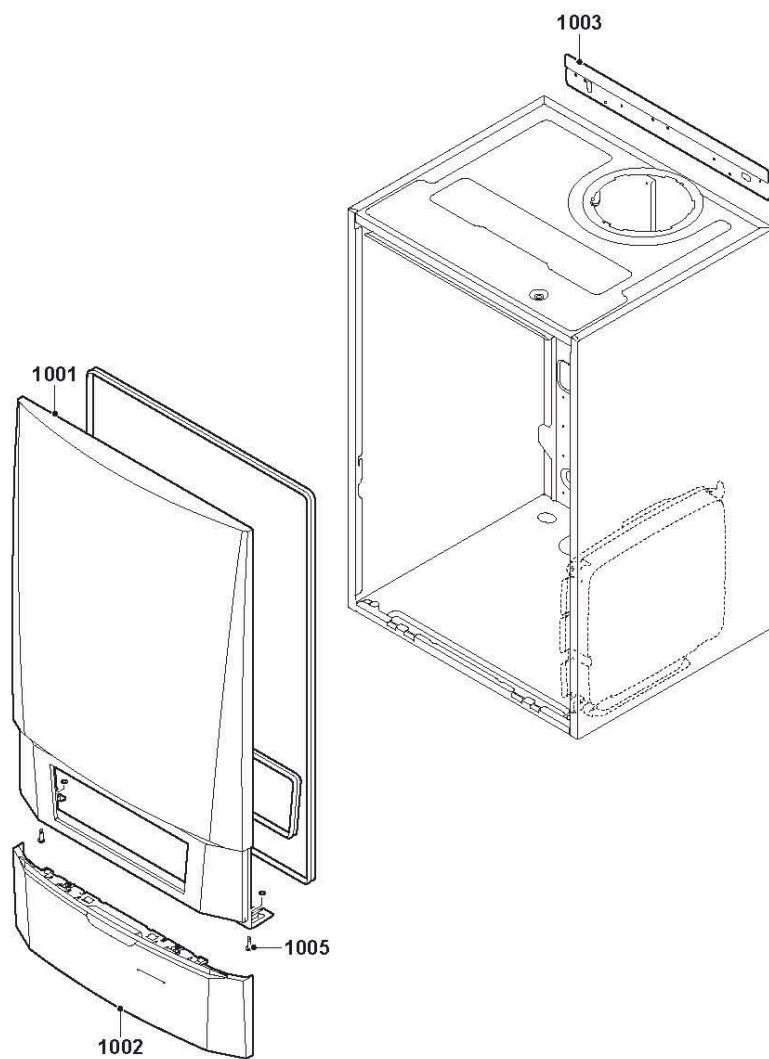
## GMR 4115

Pos.	Codice	Descrizione
1001	S110764	Pannello anteriore cpl
1002	S100370	Pannello laterale
1004	S57485	Staffa di fissaggio
1005	S59925	Cassetto di supporto scheda
1007	S54811	Magnete rotondo Ø 1 mm
1009	S57010	Arresto scarto
1011	S100053	Vite speciale M4 x 16
1012	S14254	Vite Parker ,2 x 9,5
1013	S100066	Sacchetto guarnizioni
2001	S100196	Corpo di riscaldamento
2002	S53477	Sportello di ispezione scambiatore + guarnizione + isolamento
2003	S57477	Brucciato
2004	S54339	Elettrodo d'accensione + elettrodo di ionizzazione
2005	S45004	Spia di fiamma + guarnizione
2006	S54731	Isolamento sportello di ispezione scambiatore
2007	S54781	Adattatore DN 150 completo
2009	S57163	Cappuccio prese di misurazione
2010	S62728	Sfiato aria automatico 3/8"
2011	S100041	Sifone completo
2012	S44698	Sonda temperatura ELMWOOD NTC
2013	S57241	Guarnizione sportello di ispezione scambiatore
2014	S55994	Tubo di evacuazione fumi diametro 100 mm
2015	S53240	Tappo
2016	S54278	Passatubi
2017	S48950	Vite M4 x 10
2018	S55924	Cavo d'accensione
2019	S53489	Scheda di tenuta per l'elettrodo di accensione
2020	S54822	Supporto spia di fiamma
2021	S35458	Guarnizione spia di fiamma
2022	S54755	Dado M6
2023	S55915	Guarnizione mandata fumi DN 100
2024	S56987	Vite prigioniera M6
2025	S100042	Tubo ritorno riscaldamento
2026	S100043	Tubo di mandata riscaldamento
2027	S57470	Guarnizione sifone
2028	S100052	Vite M4 x 10
2029	S51103	Guarnizione di tenuta
2030	S21473	Rondelle Eventail 4.3
2031	S49297	Sonda fumi NTC
2034	S55409	Passafilo
2035	S62729	Raccordo sfiato
2036	S100051	Vite prigioniera M5 x 15
2037	S46850	Vite di chiusura 1/4" per manometro
3001	S100036	Ventilatore RG 148 1200-3633-0
3002	S100037	Venturi
3003	S100065	Valvola gas VR 8615 VB 1002
3004	S100045	Silenziatore aria
3005	S100044	Tubo di immissione gas + guarnizione
3006	S56151	Guarnizione ventilatore - scambiatore
3007	S100058	Guarnizione torica 70 x 3 ventilatore - Venturi
3008	S100046	Guarnizione diametro 60 mm Venturi - Silenziatore
3009	S100363	Guarnizione 33 x 2 Flangia gas
3010	S100056	Guarnizione 27 x 20 x 2,5
3011	S100059	Guarnizione torica 23,47 x 2,62
3012	S100082	Diaframma metano H

## GMR 4115

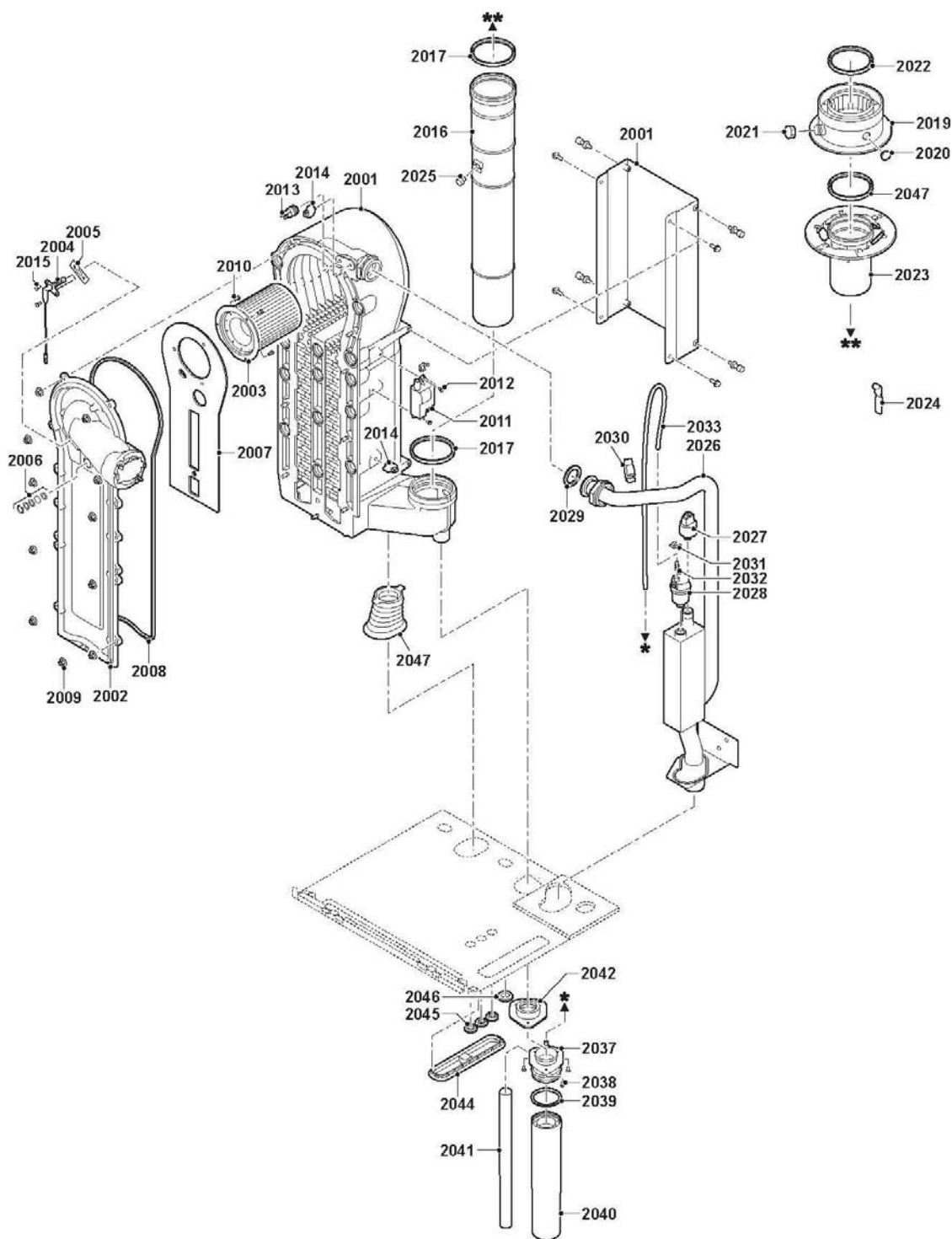
Pos.	Codice	Descrizione
3012	S100038	Diaframma metano L
3013	S48512	Vite M5 x 10
3014	S100054	Vite M5 x 16
3015	S100055	Dado M5
3017	S100364	Flangia valvola gas
4001	S100372	Apparecchiatura di sicurezza MCBA
4002	S6778	Fusibile 6.3 AT (lenta) alimentazione
4002	S14510	Fusibile 4AT (lenta) 24 V MCBA
4002	S43563	Fusibile 2 AF (rapida) 230 V MCBA
4003	S57487	Corpo quadro di comando
4004	S63654	Portellone pannello di comando
4005	182334	Gruppo facciata
4006	S54798	Cerniera
4007	300006530	Asse di chiusura
4008	S58565	Lamiera inferiore pannello
4009	S49196	Ferma cavo
4011	S54794	Clip di sicurezza
4012	S100049	Vite Parker 4,2 x 19
4013	S58938	Manometro con passatubo
4014	200008286	Scheda UC
4015	S100368	Fascio del cablaggio
4016	300009074	Connettore 3 poli pompa A
4016	300009077	Connettore RAST 5 3 poli pompa ausiliaria
4016	200006051	Connettore 4 poli montato VA+CS
4016	300009070	Connettore 2 poli sonda esterna
4016	300009071	Connettore 2 poli montato 0-10 V
4016	300009080	Connettore RAST 5 4 poli PG-TEL
4016	300009075	Connettore 3 poli alimentazione
4016	S54809	Connettore
4017	120888	Interruttore generale acceso / spento
4018	S62709	Guarnizione di tenuta (10 m)
4019	304389	Manopola
4020	304388	Tastiera elastomero
4021	703426	Scheda relè-sonde
4022	S59943	Cavo piatto 14 pin lunghezza 500 mm
4023	703954	Cavo piatto 26 pin PICOFLEX lunghezza 500 mm
4024	703955	Cavo piatto 8 pin PICOFLEX lunghezza 640 mm
4025	S59946	Connettore euro femmina + cavo
4027	95740622	Vite PT WN 1451 K 20 x 6
4028	200004526	Fascio estensione ZG
4029	200004540	Messa a terra
4033	702309	Sonda esterna AF60
4050	S58286	Attrezzo di pulizia scambiatore

## GMR 5000 45-65



Pos.	Codice	Descrizione
1001	S101575	Mantello anteriore
1002	184252	Mantello anteriore inferiore OERTLI GMR 5000
1003	S101517	Staffa di fissaggio
1005	S101403	Fissaggi
-	S101557	Luce

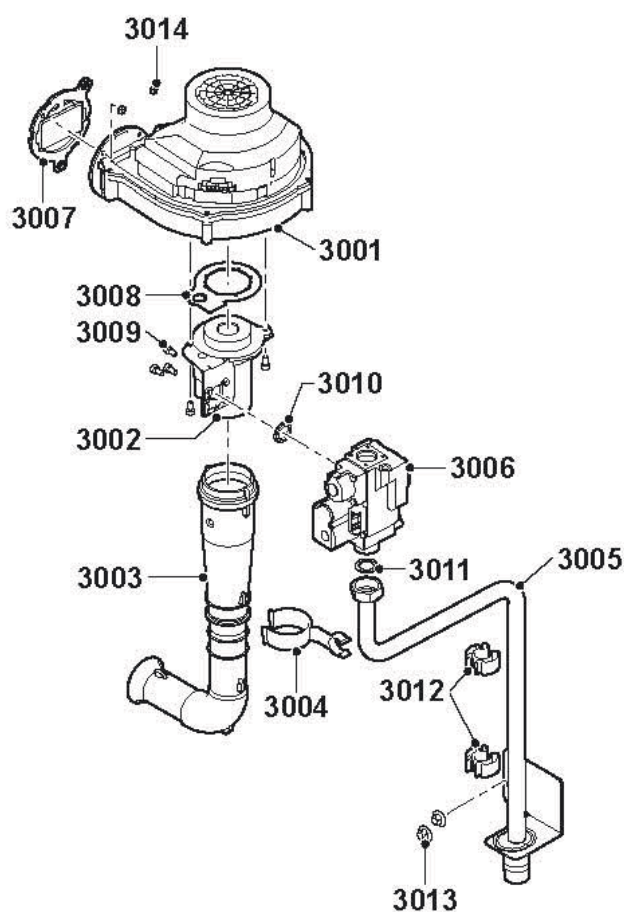
GMR 5000 45-65



## GMR 5000 45-65

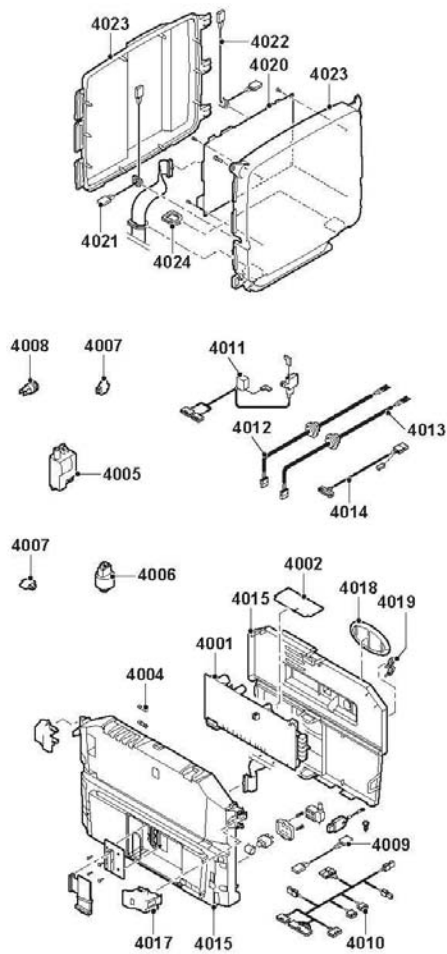
Pos.	Codice	Descrizione
2001	S101560	Scambiatore 45 kW
2002	S101564	Pannello scambiatore
2003	S54753	Brucciato MC35E/45
2004	S101566	Elettrodo d'accensione
2005	S53489	Scheda di tenuta per l'elettrodo di accensione
2006	S59118	Vetro spia
2007	S54731	Isolamento sportello di ispezione scambiatore
2008	S57241	Guarnizione sportello di ispezione scambiatore
2009	S100468	Vite M5 x 12 (x10)
2010	S100052	Vite M4 x 10
2011	S101619	Trasformatore
2012	S101509	Vite DIN7985-Z M4 x 8
2013	S101005	Sonda di temperatura HL
2014	S101003	Sonda di temperatura NTC
2015	S48950	Vite M4 x 10 (x50)
2016	S55993	Tubo di evacuazione fumi Ø 80 mm
2017	S55914	Guarnizione Ø 80 (x5)
2019	S100465	Tubo di evacuazione fumi
2020	S62233	Cappuccio prese di misurazione (5 pezzi)
2021	S62232	Cappuccio prese di misurazione
2022	S100855	Anello di tenuta - Ø 80 mm (5 pezzi)
2023	S101567	Adattatore tubo del gas
2024	S100901	Placca di fissaggio scambiatore a placche
2025	S62288	Beccuccio per tubo di evacuazione fumi
2026	S101568	Tubo di mandata riscaldamento
2027	S101632	Sensore di pressione dell'acqua
2028	S101608	Sfiato
2029	S100737	Guarnizione 44 x 32 x 4 (5x)
2030	S101576	Terminale (x5)
2031	S101644	Clip 0,2 (x5)
2032	S100895	Attacco - M7 x 1
2033	S101570	Tubo manometro 8 x 2 x 740 mm
2037	S101558	Sifone
2038	S14254	Vite Parker 4,2 x 9,5 (20 pezzi)
2039	S101580	Guarnizione Ø 60 mm
2040	S101559	Bicchiere sifone
2041	S101606	Tubo sifone
2042	S101581	Guarnizione sifone
2044	S101298	Guarnizione in gomma per SCU box
2045	S62727	Boccola passacavo 20 mm (15 pezzi)
2046	S101607	Boccola passacavo 25 x 35 x 2 mm (5 pezzi)
2047	S101605	Anello di tenuta ritorno riscaldamento

## GMR 5000 45-65



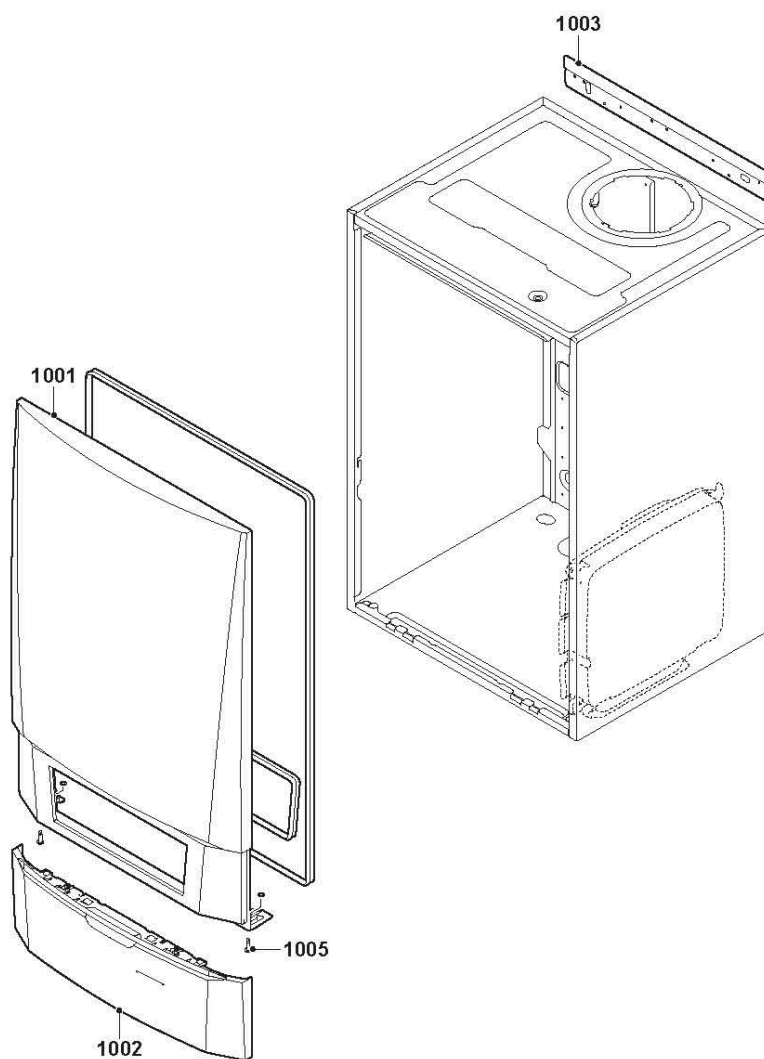
Pos.	Codice	Descrizione
3001	S59167	Ventilatore MVLRG148/1200-3633 + guarnizioni
3002	S54765	Venturi duese cvi 052 45 kW
3003	S101543	Tubo alimentazione aria
3004	S101590	Clip di fissaggio tubo alimentazione aria
3005	S101569	Tubo del gas 45-65 kW
3006	S101596	Blocco gas VK8115V1168
3007	S101565	Guarnizione + valvola (45-115 kW)
3008	S54777	Guarnizione Venturi
3009	S48512	Vite M5 x 10
3010	S101591	Kit guarnizioni 45-65 kW
3011	S56155	Guarnizione
3012	S101519	Terminale (x5)
3013	S100468	Vite M5 x 12 (x10)
3014	S100055	Dado M5

## GMR 5000 45-65



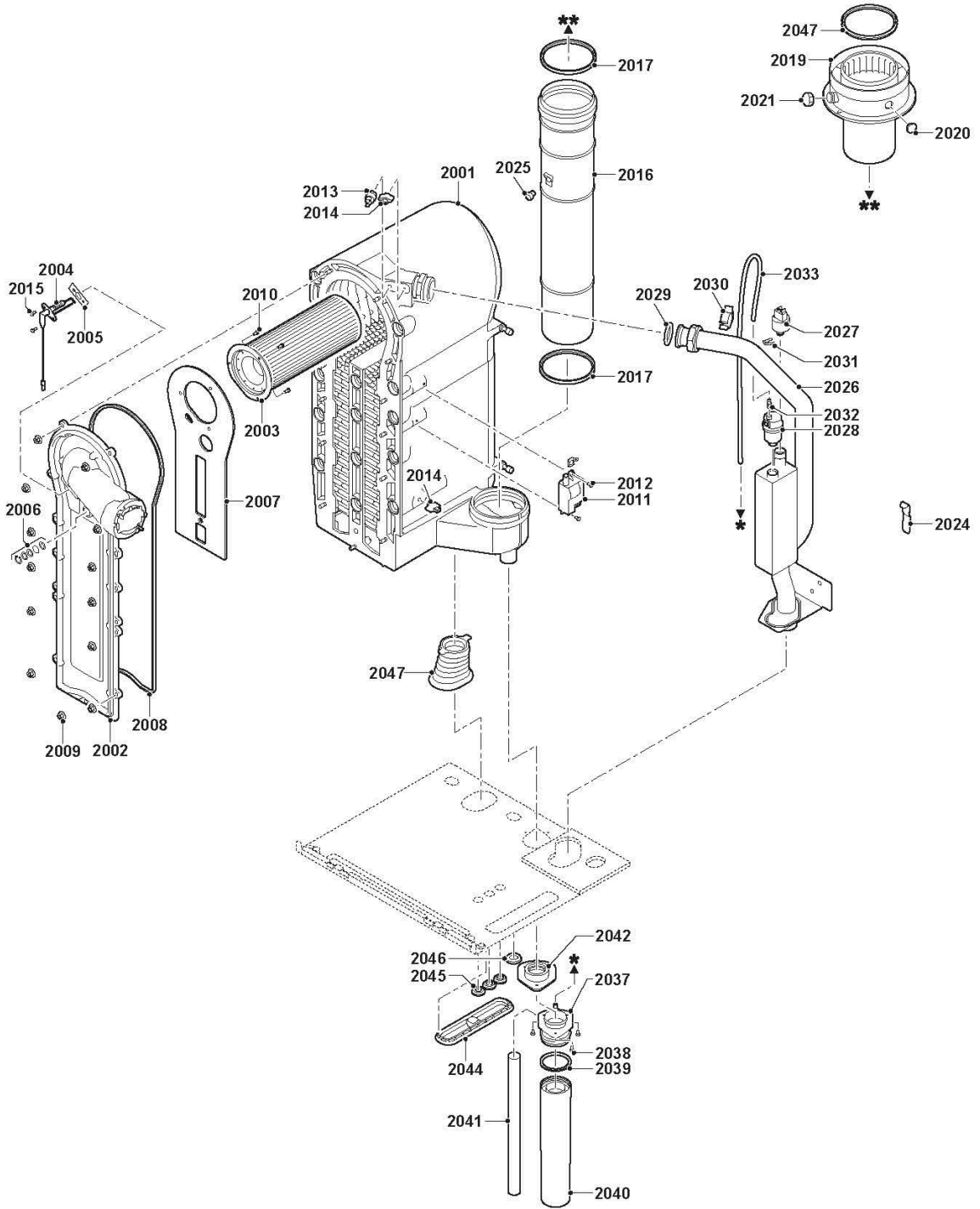
Pos.	Codice	Descrizione
4001	S101518	Scheda elettronica PCU-04
4002	S100849	Scheda elettronica SU
4004	S6778	Fusibile vetro 3.15 A ritardato (10 pezzi)
4005	S101619	Trasformatore
4006	S101632	Sensore di pressione dell'acqua
4007	S101003	Sonda di temperatura NTC
4008	S101005	Sonda di temperatura HL
4009	S101554	Cavo pompa
4010	S101561	Fascio di cablaggio 24 V
4011	S101589	Fascio di cablaggio 230V 45-65-90 kW
4012	S100845	Cavo 1500 mm
4013	S101588	Cavo pompa
4014	S101553	Cavo ventilatore
4015	S100857	Pannello di comando
4017	S101514	Morsetto (x2)
4018	S100861	Guarnizione di tenuta ovale (5 pezzi)
4019	S59372	Collare di fissaggio
4020	S101773	Scheda SCU 04
4021	S101555	Cavo SCU
4022	S101556	Cavo interfaccia BUS
4023	S101513	Box SCU
4024	S100862	Passafilo SCU (5 pezzi)
-	S101620	Scheda elettronica PSU-01

## GMR 5000 90-115



Pos.	Codice	Descrizione
1001	S101575	Mantello anteriore
1002	184252	Mantello anteriore inferiore OERTLI GMR 5000
1003	S101517	Barra di fissaggio caldaia a parete
1005	S101403	Fissaggi
-	S101557	Luce

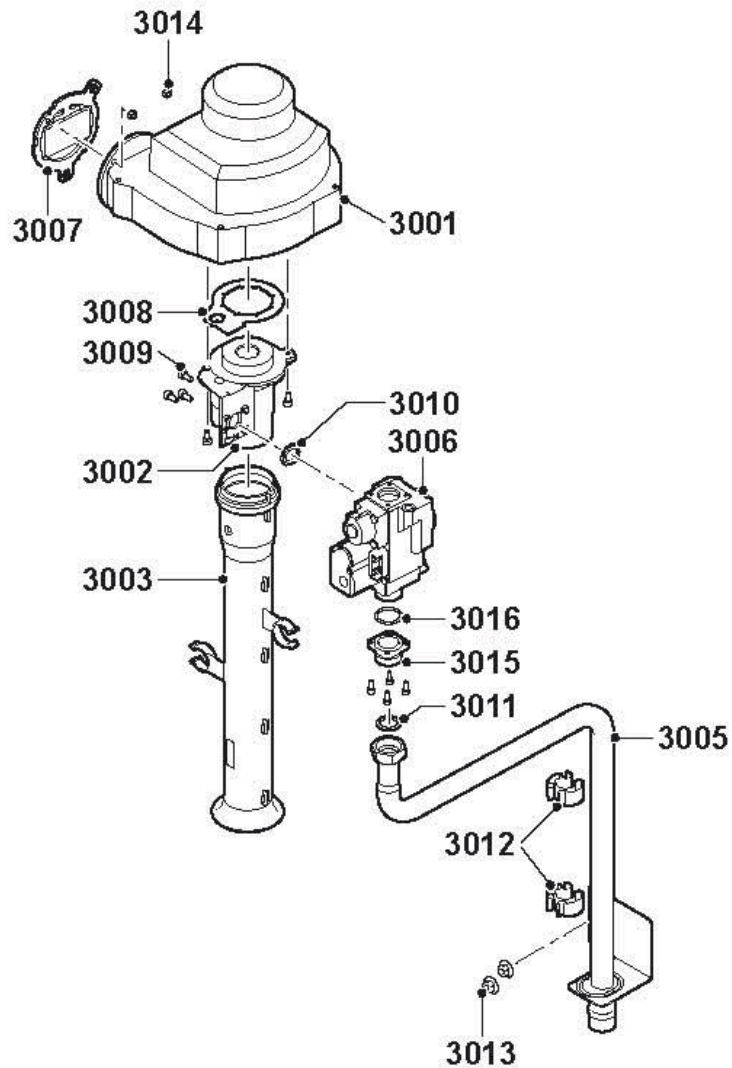
GMR 5000 90-115



**GMR 5000 90-115**

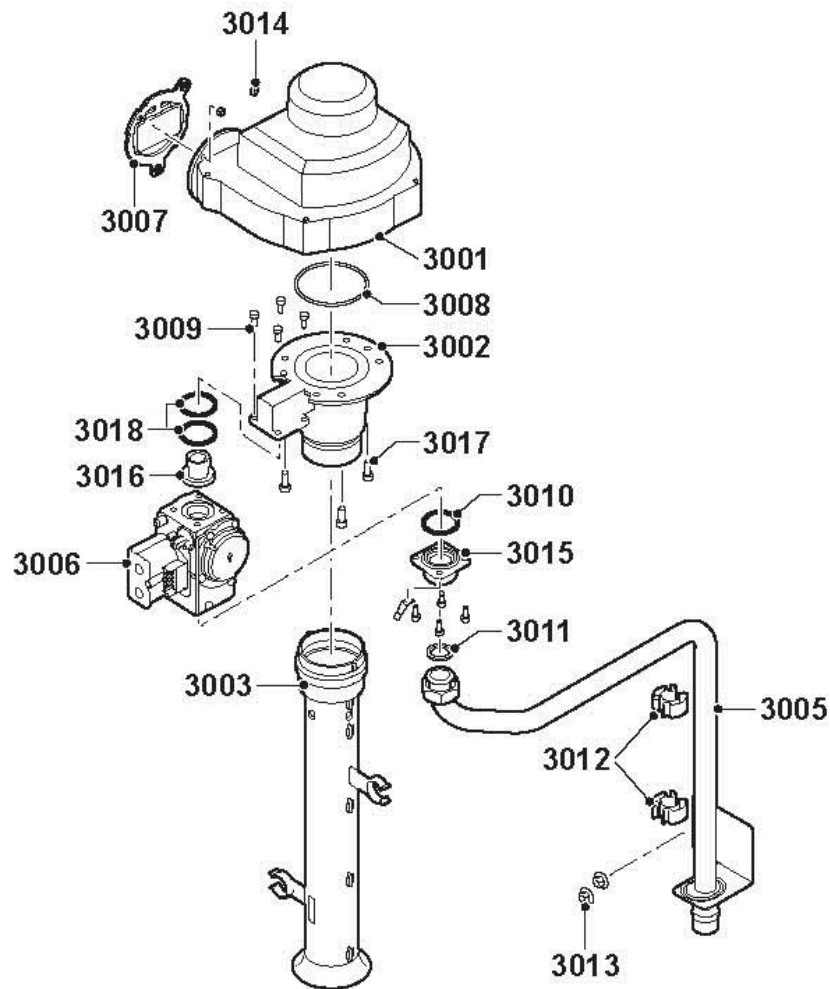
Pos.	Codice	Descrizione
2001	S101550	Scambiatore 90-115 kW
2002	S101564	Pannello scambiatore
2003	S57477	Brucciato
2004	S101566	Elettrodo d'accensione
2005	S53489	Scheda di tenuta per l'elettrodo di accensione
2006	S59118	Vetro spia
2007	S54731	Isolamento sportello di ispezione scambiatore
2008	S57241	Guarnizione sportello di ispezione scambiatore
2009	S54755	Dado M6 (20 pezzi)
2010	S100052	Vite M4 x 10
2011	S101619	Trasformatore
2012	S101509	Vite DIN7985-Z M4 x 8
2013	S101005	Sonda di temperatura HL
2014	S101003	Sonda di temperatura NTC
2015	S48950	Vite M4 x 10 (x50)
2016	S55994	Tubo di evacuazione fumi diametro 100 mm
2017	S55915	Guarnizione per tubo del gas DN100
2019	S101563	Adattatore Ø 100/150
2020	S62233	Cappuccio prese di misurazione (5 pezzi)
2021	S62232	Cappuccio prese di misurazione
2022	S101643	Guarnizione Ø 100 (x5)
2024	S100901	Placca di fissaggio scambiatore a placche
2025	S62288	Tappo per tubo del gas
2026	S101572	Tubo di mandata riscaldamento
2027	S101632	Sensore di pressione dell'acqua
2028	S101608	Sfiato
2029	S100737	Guarnizione 44 x 32 x 4 (5x)
2030	S101576	Terminale (x5)
2031	S101644	Clip 0,2 (x5)
2032	S100895	Attacco - M7 x 1
2033	S101570	Tubo manometro 8 x 2 x 740 mm
2037	S101558	Sifone
2038	S14254	Vite Parker 4,2 x 9,5 (20 pezzi)
2039	S101580	Guarnizione Ø 60 mm
2040	S101559	Bicchiera sifone
2041	S101606	Tubo sifone
2042	S101581	Guarnizione sifone
2044	S101298	Guarnizione in gomma per SCU box
2045	S62727	Passafilo (diametro 20) (15 pezzi)
2046	S101607	Boccola passacavo 25 x 35 x 2 mm (5 pezzi)
2047	S101605	Anello di tenuta ritorno riscaldamento

## GMR 5000 - 90



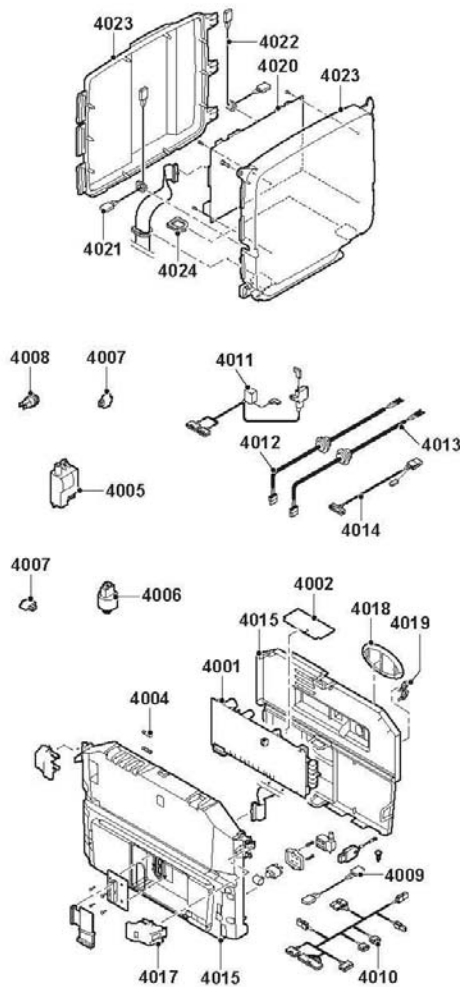
Pos.	Codice	Descrizione
3001	S59168	Ventilatore + Guarnizione
3002	S57488	Venturi 90 kW
3003	S101520	Tubo alimentazione aria
3005	S101573	Collegamento tubo del gas
3006	S101597	Valvola del gas VK4115VB1012
3007	S101565	Guarnizione 83 mm con valvola (45-115 kW)
3008	S54777	Guarnizione Venturi
3009	S48512	Vite M5x10
3010	S101592	Kit guarnizioni 90 kW
3011	S56155	Guarnizione $\varnothing$ 23.8x17.2x2 (20 pezzi)
3012	S101519	Terminale (x5)
3013	S54755	Dado M6 (20 pezzi)
3014	S100055	Dado M5
3015	S57827	Flangia per valvola del gas
3016	S57828	O-ring tubo del gas $\varnothing$ 26.8 x 22

GMR 5000 - 115



Pos.	Codice	Descrizione
3001	S100036	Ventilatore RG 148 1200-3633-0
3002	S101595	Venturi VMS 45.900.450-010
3003	S101578	Tubo alimentazione aria 115 kW
3005	S101515	Tubo del gas 115 kW
3006	S101510	Valvola del gas GB-ND 057 XP
3007	S101565	Guarnizione 83 mm con valvola (45-115 kW)
3008	S100059	Guarnizione Venturi
3009	S100468	Vite M5 x 12 (x10)
3010	S100363	Guarnizione 33 x 2 Flangia gas
3011	S56155	Guarnizione ø 23,8 x 17,2 x 2 (20 pezzi)
3012	S101519	Terminale (x5)
3013	S54755	Dado M6 (20 pezzi)
3014	S100055	Dado M5
3015	S57827	Flangia per blocco gas
3016	S101631	Venturi-nozzle
3017	S100054	Vite M5x16

## GMR 5000 90-115



Pos.	Codice	Descrizione
4001	S101518	Scheda PCU-04
4002	S100849	Scheda elettronica SU
4004	S6778	Fusibile vetro 3.15 A ritardato (10 pezzi)
4005	S101619	Trasformatore
4006	S101632	Sensore di pressione dell'acqua
4007	S101003	Sonda di temperatura NTC
4008	S101005	Sonda di temperatura HL
4009	S101554	Cavo pompa
4010	S101561	Cavo di rete 24V
4011	S101589	Cavo di rete 230V 45-65-90 kW
4012	S100845	Cavo 1500 mm
4013	S101588	Cavo pompa
4014	S101553	Cavo ventilatore
4015	S100857	Quadro di comando con scheda display
4017	S101514	Morsetto (x2)
4018	S100861	Guarnizione di tenuta ovale (5 pezzi)
4019	S59372	Collare di fissaggio
4020	S101773	Scheda SCU 04
4021	S101555	Cavo SCU
4022	S101556	Cavo interfaccia BUS
4023	S101513	Box SCU
4024	S100862	Passafilo SCU (5 pezzi)
-	S101620	Scheda elettronica PSU-01

Il presente Catalogo sostituisce i precedenti ed annulla tutti i dati in essi contenuti. La sua validità si estende fino ad emissione della versione successiva.

Teco Service S.r.l. si riserva il diritto di apportare ai suoi prodotti modifiche senza obbligo di preavviso. Anche le caratteristiche ed ogni altra indicazione fornita da Teco Service S.r.l., possono essere modificate. Pertanto, tali dati non sono da ritenersi vincolanti e viene esclusa ogni responsabilità di Teco Service S.r.l. nell'eventualità in cui si verificano variazioni.

Teco Service S.r.l. declina ogni responsabilità per errori tipografici e di redazione.



**Sede legale e operativa**

Via C. Maffei, 3

38089 - Darzo (TN)

Tel. +39 0465 684 135

Fax +39 0236 028 582

[info@tecoservice.it](mailto:info@tecoservice.it)

[www.tecoservice.it](http://www.tecoservice.it)

## TECO Service Srl

SEDE LEGALE  
E OPERATIVA  
Via C.Maffei, 3  
38089 Darzo (TN)  
Tel. 0465 684135  
Fax 0236 028582  
info@tecoservice.it

[www.tecoservice.it](http://www.tecoservice.it)

